



27ª FEIRA INTERNACIONAL DE TECNOLOGIA AGRÍCOLA EM AÇÃO



*no desenvolvimento do agro*

MANUAL DO EXPOSITOR

NOVA DATA!

25 A 29  
ABRIL 2022

DAS 8H ÀS 18H RIBEIRÃO PRETO - SP - BRASIL

AGRISHOW.COM.BR



Realizadores



Promoção & Organização



Prezado Expositor,

Em 2022 voltaremos a nos encontrar presencialmente. Esse retorno requer atenção, cuidado e clareza nas informações para que possamos proporcionar uma boa experiência e **garantir a segurança de todos os envolvidos**. Por isso, preparamos algumas **orientações em nossos eventos, desde a montagem até a desmontagem**.

Seguiremos todas as exigências do Ministério da Saúde, recomendações da OMS (Organização Mundial da Saúde) e também o protocolo **Informa All Secure**, um guia completo criado pela Informa Markets com todos os cuidados, baseado em 4 pilares: **distanciamento físico, limpeza e higiene, proteção e detecção e comunicação**.

Esse novo cenário exigirá de todos nós, adaptação e cooperação a fim de garantir a segurança de todos e o sucesso na realização dos nossos negócios.

## INICIATIVAS DA INFORMA MARKETS

### O que estamos fazendo?



O **uso de máscaras** durante todo o período de realização do evento é **OBRIGATÓRIO**, respeitando as normas sanitárias e Decreto Estadual.



O **controle de acesso** será realizado de acordo com a capacidade estabelecida pela Prefeitura do Município.



É **obrigatória** a apresentação do **comprovante de esquema vacinal completo** para acessar o evento.



Dispensers de **álcool gel** serão disponibilizados nas áreas comuns do evento.



Estrutura de **atendimento médico intensificada**. Pacientes com suspeita da COVID-19 serão atendidos em local apropriado e exclusivo para esta finalidade.



**Sinalização e orientação** para segurança referente a COVID-19 estarão disponíveis por todo o evento.



Os **sanitários serão equipados** com álcool gel 70%, papel toalha e detergente, para higiene das mãos e a equipe de limpeza será reforçada.

## O que será necessário fazer?



O uso de máscara é uma barreira física que serve para proteger a você e seus colaboradores. Por isso, é **OBRIGATÓRIO** o uso de **máscara durante todo o período do evento**.

Durante o dia, **substitua a máscara por outra**, quando estiver úmida ou suja, ou a cada 2 horas de uso. No caso de máscaras descartáveis, coloque-as dentro de um saco plástico e descarte-as adequadamente.



Recomendamos que todas as **solicitações e serviços junto ao CAEX – Central de Atendimento ao Expositor sejam realizadas com antecedência**. Exemplos: solicitações de credencial, solicitação de pontos de água, energia adicional etc. Desta forma, durante a montagem e realização do evento o CAEX estará disponível apenas para atendimentos emergenciais. Verifique no “Manual do Expositor” os prazos e serviços disponíveis.



**Incentive o credenciamento antecipado** de seus convidados. Assim evitamos aglomerações e garantimos o distanciamento entre os visitantes e convidados.



Recomendamos projetar o **estande o mais aberto possível**. Em caso de construção de salas de reuniões, observar o distanciamento entre as pessoas e a capacidade máxima.



Mantenha em seu estande **álcool gel 70%** para a higienização frequente das mãos, tanto para os seus colaboradores quanto para os seus visitantes.



A **limpeza e higienização do seu estande**, produtos, mercadorias e superfícies deverão ser intensificadas.



**Evite abraços e apertos de mãos**, procure manter a **distância mínima de 1 metro**.



Para divulgação de seus produtos e serviços, sugerimos que **utilizem os meios digitais**, assim é possível evitar o contato distribuindo brindes e panfletos/folders.



Para servir alimentos e bebidas, sugerimos **embalagens individuais** e todo staff de buffet devidamente **equipado com EPI's**. Ressaltamos que todos os alimentos e bebidas deverão ser consumidos no local, dessa forma o visitante evita circular no estande ou corredores consumindo estes produtos.

Caso queira realizar happy hours ou coquetéis é importante observar as regras de distanciamento social, bem como cuidados com a alimentação. Priorizar porções individuais, intensificar a higienização, não permitir compartilhamento de utensílios e cobrar a utilização de EPI completo para staffs.



O expositor deverá fornecer **kit básico segurança e higiene** para todos os seus colaboradores (como máscaras e álcool gel 70%).

Em caso de dúvidas, você pode entrar em contato com a equipe de Customer Success.



25 A 29  
ABRIL 2022  
DAS 8H AS 18H RIBEIRÃO PRETO - SP - BRASIL

# MANUAL DO EXPOSITOR

## Sumário

Prezado Expositor .....	5
1 LOCAL E DATAS.....	6
1.1 DIREITOS DA ORGANIZADORA .....	6
1.2 RESPONSABILIDADE DO EXPOSITOR, MONTADOR E PRESTADOR .....	6
1.3 LOCAL DO EVENTO.....	6
1.4 ESTACIONAMENTO.....	6
1.5 DIAS E HORÁRIOS DA FEIRA .....	9
1.5.1 MONTAGEM .....	9
1.5.3 DECORAÇÃO .....	10
1.5.4 REALIZAÇÃO .....	10
1.5.5 DESMONTAGEM.....	10
1.6 CAEX - HORÁRIO DE ATENDIMENTO .....	11
2 PORTAL DO EXPOSITOR .....	11
2.1 SERVIÇOS OBRIGATÓRIOS.....	11
2.1.1 CONSUMO DE ENERGIA.....	11
2.1.3 VITRINE DIGITAL .....	12
2.1.4 TAXA DA PREFEITURA .....	12
2.2 SERVIÇOS ADICIONAIS .....	12
2.2.2 CREDENCIAMENTO PARA A FEIRA .....	13
2.2.3 CREDENCIAIS DE EXPOSITOR .....	13
2.2.4 CREDENCIAIS DE MONTADOR E PRESTADOR DE SERVIÇO .....	14
2.2.4.1 FOTÓGRAFOS E FILMAGENS .....	14
2.2.5 CREDENCIAL DE SEGURANÇA.....	14
2.3 PAGAMENTOS .....	15
2.4 NOTAS FISCAIS.....	16
3 REGRAS DE MONTAGEM E DESMONTAGEM .....	16
3.1 ÁREAS DESCOBERTAS .....	16
3.2 TEST DRIVE .....	17
3.3 ARENA DE SOLUÇÕES AGRO (PAVILHÃO COBERTO).....	17
3.4 APRESENTAÇÃO DO PROJETO - ÁREA LIVRE.....	17
3.5 ESCAVAÇÕES .....	19
3.6 ALTURAS E RECUOS PARA MONTAGEM DO ESTANDE .....	19
3.7 VISIBILIDADE.....	19
3.7.1 VISIBILIDADE NA MONTAGEM ÁREA DESCOBERTA.....	19
3.8 PAREDES DIVISÓRIAS E ACABAMENTOS .....	20



25 A 29  
ABRIL 2022  
DAS 8H AS 18H RIBEIRÃO PRETO - SP - BRASIL

# MANUAL DO EXPOSITOR

3.9	PAREDES DE VIDRO.....	20
3.10	PISOS.....	20
3.11	GUARDA-CORPO.....	21
3.12	MONTAGEM DE ESTANDES COM MEZANINO.....	21
3.13	PROJEÇÃO HORIZONTAL DO ESTANDE.....	22
3.14	PROJEÇÃO DAS TESTEIRAS.....	22
3.15	UTILIZAÇÃO DE SAPÊ, LYCRA E TECIDOS DECORATIVOS.....	22
3.16	AUDITÓRIOS OU SALAS DE PROJEÇÃO.....	22
3.17	ILUMINAÇÃO EXTERNA, ARANDELAS, HOLOFOTES EXTERNOS, ETC.....	22
3.18	CONSTRUÇÕES EM ALVENARIA.....	23
3.19	CABOS.....	23
3.20	INSTALAÇÕES ELÉTRICAS.....	23
3.21	APARELHOS ELÉTRICOS.....	24
3.22	TESTES DE EQUIPAMENTOS E ENERGIA.....	24
3.23	UTILIZAÇÃO DE EPI E EPC.....	24
	Manual de Exigências Trabalhistas.....	25
3.24	ACESSO DE VEÍCULOS.....	26
3.24.1	ACESSO DE CAMINHÕES DURANTE A MONTAGEM.....	26
3.25	VIAS DE CIRCULAÇÃO.....	26
3.26	AR-CONDICIONADO.....	26
3.27	DECORAÇÕES FINAIS E LIMPEZA DO ESTANDE.....	26
3.28	ENTRADAS DE MERCADORIAS.....	27
3.29	EXPOSIÇÃO DE MÁQUINAS E VEÍCULOS NO ESTANDE.....	27
3.30	SERVIÇO DE LOGÍSTICA INTERNA.....	27
3.31	UTILIZAÇÃO DE CARRINHOS ELÉTRICOS.....	27
3.32	MERCHANDISING.....	28
3.33	DESMONTAGEM.....	28
3.34	ACESSO DE CAMINHÕES DURANTE A DESMONTAGEM.....	28
3.35	TÉRMINO DO PERÍODO DE DESMONTAGEM.....	28
4	NORMAS REGULAMENTADORAS.....	29
4.1	LINHA DE VIDA.....	30
4.2	NR-12 - SEGURANÇA NO TRABALHO EM MÁQUINAS E EQUIPAMENTOS.....	30
4.3	INSTRUÇÕES PARA TRABALHO EM ALTURA – NR 35 - ACIMA DE 2 METROS.....	31
4.3.1	INSTRUÇÕES PARA TRABALHO COM ELETRICIDADE – NR 10.....	32
4.4	UTILIZAÇÃO DE SERRA CIRCULAR MODELO BANCADA.....	32
4.5	UTILIZAÇÃO DE EMPILHADEIRAS.....	32
4.6	UTILIZAÇÃO DE ESCADAS.....	32



25 A 29  
ABRIL 2022  
DAS 8H AS 18H RIBEIRÃO PRETO - SP - BRASIL

# MANUAL DO EXPOSITOR

4.7 APARELHOS ELÉTRICOS.....	33
4.8 OPERAÇÕES DE MATERIAIS.....	33
4.9 BLIMPS PROMOCIONAIS.....	33
4.10 BALÕES E DRONES.....	33
4.11 EXPLOSIVOS E COMBUSTÍVEIS.....	35
4.12 EXTINTORES DE INCÊNDIO.....	35
4.13 MOTORES DE COMBUSTÃO.....	35
5 INFORMAÇÕES COMPLEMENTARES.....	36
5.1 HIDRÁULICA.....	36
5.2 PRONTO ATENDIMENTO.....	36
5.3 TELEFONIA E INTERNET.....	36
5.4 SEGURO.....	36
5.5 DESPACHO ADUANEIRO E TRANSITÁRIO.....	36
5.6 PARTICIPAÇÃO DE COEXPOSITORES.....	37
6 REALIZAÇÃO.....	38
6.1 DISTRIBUIÇÃO PROMOCIONAL E PROMOÇÃO DA MARCA.....	38
6.2 EVENTOS REALIZADOS NOS ESTANDES.....	38
6.3 INGRESSOS E BILHETERIA.....	38
6.4 ABASTECIMENTO, MANUTENÇÃO E LIMPEZA DO ESTANDE.....	38
6.5 SOM E MÚSICA AMBIENTE.....	39
6.6 DISTRIBUIÇÕES GRATUITAS DE PRÊMIOS E SORTEIOS.....	39
6.7 SUBSTÂNCIAS PROIBIDAS.....	40
6.8 ATIVIDADES PROIBIDAS.....	40
6.9 EVENTOS PÓS HORÁRIO DE ENCERRAMENTO.....	40
7 EXIGÊNCIAS LEGAIS.....	41
7.1 PROCEDIMENTOS FISCAIS.....	41
7.1.1 NOTA FISCAL PARA REMESSA E RETORNO DE MERCADORIAS.....	41
7.1.2 SIMPLES REMESSA.....	41
7.1.3 RETORNO DA MERCADORIA.....	41
7.2 IMPORTAÇÃO.....	42
7.2.1 ICMS.....	42
7.2.2 ADMISSÃO TEMPORÁRIA DE BENS DESTINADOS A FEIRAS, EXPOSIÇÕES, CONGRESSOS E OUTROS EVENTOS.....	42
7.2.3 IPI.....	42
7.3 COVISA, ANVISA e SIF.....	43
7.4 FISCALIZAÇÃO DO MINISTÉRIO DO TRABALHO E EMPREGO.....	43
7.4.1 AUDITOR DO MINISTÉRIO DO TRABALHO E EMPREGO.....	43
7.5 PREVIDÊNCIA SOCIAL.....	43



25 A 29  
ABRIL 2022  
DAS 8H AS 18H RIBEIRÃO PRETO - SP - BRASIL

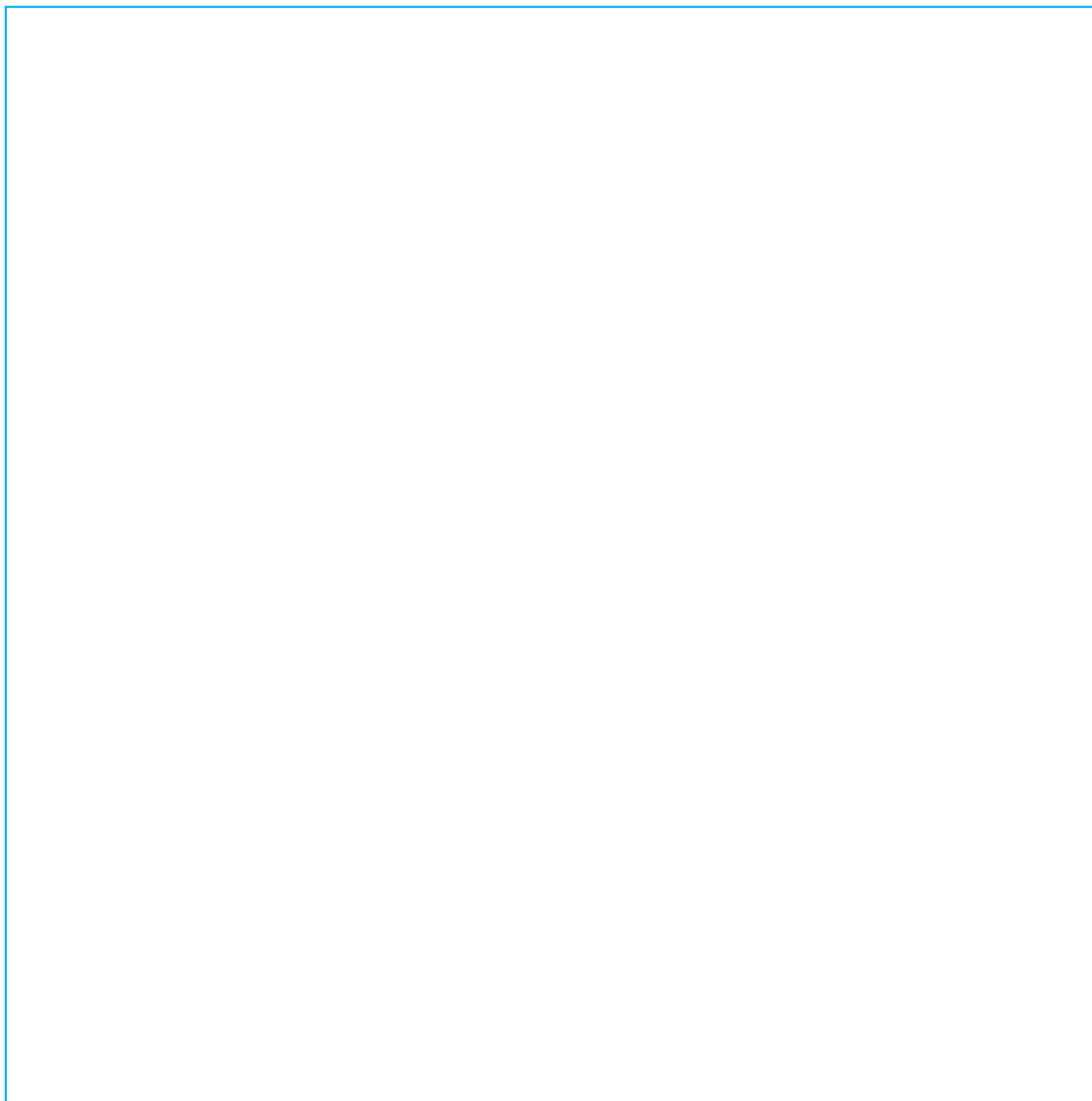
# MANUAL DO EXPOSITOR

7.6 TERMO DE RESPONSABILIDADE.....44

## Edição 01

Atualizado em 26 de janeiro de 2022.

## ATUALIZAÇÕES DO MANUAL





25 A 29  
ABRIL 2022  
DAS 8H AS 18H RIBEIRÃO PRETO - SP - BRASIL

# MANUAL DO EXPOSITOR

## Prezado Expositor

Este manual tem como objetivo orientá-lo quanto a sua participação na **AGRISHOW 2022 – Feira Internacional de Tecnologia Agrícola em Ação**.

É importante que o expositor e montador respeitem as normas e prazos estabelecidos nestes documentos para garantir que sua exposição aconteça de forma tranquila e segura.

É de inteira responsabilidade da empresa expositora observar e cumprir as normas impostas neste manual.

A Organizadora reserva-se o direito de estabelecer, a qualquer momento, novas normas que se façam necessárias para o bom andamento do evento, assim como alterar e/ou acrescentar informações relevantes ao expositor, montadora e empresa prestadora de serviços.

Pedimos a sua atenção quanto às normas e prazos estabelecidos no Manual e exigidos pela legislação e pelas autoridades. Com o intuito de evitar transtornos desnecessários.

Para mais informações, a equipe **Agrishow 2022** estará à disposição para atendê-lo:

### CENTRAL DE ATENDIMENTO

Danilo marlieri - (11) 94504-3070

Erika Fernandes - (11) 9 8856-7124

Email:

[atendimento.agrishow@informamarkets.com.br](mailto:atendimento.agrishow@informamarkets.com.br)

### OPERACIONAL

Ricardo Ozores - (11) 9 4504-1006

E-mail: [ricardo.ozores@informa.com](mailto:ricardo.ozores@informa.com)

Gabrielle Siqueira - (11) 94504-4778

E-mail: [gabrielle.siqueira@informa.com](mailto:gabrielle.siqueira@informa.com)

Paula Diniz - (11) 96855.4350

E-mail: [paula.diniz@informa.com](mailto:paula.diniz@informa.com)

### APROVAÇÃO DE PROJETO

Rodrigo Rossin - CAU 150717-6Fone:

(19) 99449-3310

E-mail: [projetos.agrishow@informa.com](mailto:projetos.agrishow@informa.com)

### MARKETING

Mayara Libutti - (11) 9 7441-5933

E-mail: [mayara.libutti@informa.com](mailto:mayara.libutti@informa.com)

### COMERCIAL

Marilda Meleti - (11) 94504-5075

E-mail: [marilda.meleti@informa.com](mailto:marilda.meleti@informa.com)

Crislei Zatta - (11) 9 9155-0634

E-mail: [crislei.zatta@informa.com](mailto:crislei.zatta@informa.com)

Cristina Santos - (11) 9 8866-3484

E-mail: [cristina.santos@informa.com](mailto:cristina.santos@informa.com)

Elizabeth De Luca - (11) 9 8957.9846

E-mail: [elizabeth.deluca@informa.com](mailto:elizabeth.deluca@informa.com)

Fabio Silva - (11) 9 3273-8119

E-mail: [fabio.silva@informa.com](mailto:fabio.silva@informa.com)

Thaísa Santos - (47) 9 9776-1312

E-mail: [thaisa.santos@informa.com](mailto:thaisa.santos@informa.com)

### DEPARTAMENTO FINANCEIRO

E-mail: [financeirocr@informa.com](mailto:financeirocr@informa.com)

### DEPARTAMENTO FISCAL

E-mail: [fiscalbr@informa.com](mailto:fiscalbr@informa.com)





25 A 29  
ABRIL 2022  
DAS 8H AS 18H RIBEIRÃO PRETO - SP - BRASIL

# MANUAL DO EXPOSITOR

## 1 LOCAL E DATAS

### 1.1 DIREITOS DA ORGANIZADORA

A Organizadora se reserva o direito de alterar as normas estabelecidas no manual, ou estabelecer novas regras, em tempo hábil para o bom funcionamento do evento ou por motivo de segurança.

Poderá remanejar ou substituir as áreas de exposição até a data de entrega do evento, conforme as normas estabelecidas em contrato, para acomodar eventuais espaços não ocupados e promover uma melhor ambientação geral da feira. A Organizadora respeitará obrigatoriamente a dimensão útil da área locada e informará previamente o expositor.

Para iniciar a montagem do estande, a Organizadora exige do expositor o pagamento imediato de qualquer pendência financeira referente às parcelas do contrato e serviços obrigatórios e/ou contratados.

A Organizadora poderá penalizar ou cessar as atividades dos estandes que estejam em desacordo com as normas estabelecidas neste manual e nas condições gerais aplicáveis aos contratos de participação e serviços.

### 1.2 RESPONSABILIDADE DO EXPOSITOR, MONTADOR E PRESTADOR

Respeitar todas as normas e datas estabelecidas neste manual e orientar seus funcionários e contratados.

### 1.3 LOCAL DO EVENTO

Centro Avançado da Pesquisa Tecnológica do Agronegócio da Cana  
Rodovia Antônio Duarte Nogueira, Km 321 CEP: 14032-800 –Ribeirão Preto – SP

### 1.4 ESTACIONAMENTO

O estacionamento é administrado exclusivamente pela VVR que é a responsável pelo controle de acesso e cobrança durante os períodos de montagem, realização e desmontagem.

O expositor terá uma cota gratuita de selos proporcional a metragem do estande, como mostra tabela abaixo\*. Este selo pode ser utilizado pelo expositor nos períodos de montagem, realização e desmontagem, independente do tipo de veículo.

Os selos serão retirados a partir do primeiro dia de montagem na VVR, localizada na praça de serviços, ao lado do CAEX Sul.


COTA GRATUITA DE SELOS DE ESTACIONAMENTO		
TIPO	ÁREA	QUANTIDADE
ÁREA DESCOBERTA	0 a 224	2
	225 a 299	3
	300 a 449	4
	450 a 599	6
	600 a 899	8
	900 a 1199	10
	1200 a 1799	12
	1800 a 3599	25
	3600 a 4200	35
	4201 a 8500	50
PLOTES	1000	4
ARENA DE SOLUÇÕES AGRO(PAVILHÃO COBERTO)	9 a 11	1
	12 a 15	2
	16 a 23	3
	24 a 35	3
	Acima de 36 a cada 12m <sup>2</sup>	3 mais 1
TEST DRIVE/PISTA**	Qualquer metragem	0

\* A quantidade de selos pode mudar de acordo com o tipo de negociação. No portal do expositor cada empresa poderá consultar a quantidade de selos (nos detalhes dos serviços obrigatórios).

\*\* As montadoras de automóveis terão tickets de saída e retorno dos veículos destinados ao test drive.

Caso sejam necessários selos extras, a compra poderá ser feita diretamente com a VVR

**VVR**

 (16) 3610-9281

 [agrishow@vvr Estacionamento.com.br](mailto:agrishow@vvr Estacionamento.com.br)

### VALORES DOS SELOS PARA O PERÍODO DE MONTAGEM E DESMONTAGEM

PERÍODO	VALOR	TIPO	OBS
De 28 de março à 24 de Abril	R\$ 300,00	Selo para carros - Montador	Selo permitido para o bolsão do estacionamento sul
	R\$ 50,00	Diária para carros	Múltiplas saídas por dia
	R\$ 330,00	Selo para caminhões - Montador	Selo permitido para o bolsão de caminhões

#### TEMPO PARA CARGA E DESCARGA SEM CUSTO

- Veículos pequenos até F 4000 = tempo para descarregar de 1:30h
- Veículos maiores que F 4000 até caminhão Truck = 2:30h
- Carretas em geral: 3 horas

Caso exista a necessidade de ultrapassar o tempo determinado, o responsável pelo veículo deve procurar a administração da VVR Estacionamentos, na Praça de Serviços, portão Sul.

- **USO DO ESTACIONAMENTO**

Durante o período de montagem, os veículos pequenos deverão permanecer no estacionamento. Para que isto ocorra, o responsável pelo veículo deverá adquirir o selo de montagem para ter o direito ao uso do estacionamento durante todos os dias de montagem e desmontagem.

• **ESTACIONAMENTO ROTATIVO**

Os caminhões que não estiverem descarregando dentro do parque, deverão ficar no ESTACIONAMENTO ROTATIVO DE CAMINHÕES. Para que isto ocorra, o responsável pelo veículo deverá adquirir o selo para o caminhão.

**ATENÇÃO:**

- A montadora ou expositor que estacionar o seu caminhão fora do ESTACIONAMENTO ROTATIVO DE CAMINHÕES terá seu acesso bloqueado ao recinto da feira;
- Os veículos ou caminhões devem trafegar na velocidade máxima de 20 km/h, caso contrário terão seu acesso bloqueado ao recinto da feira;
- Todo e qualquer dano causado por veículos ou caminhões dentro da área de exposição da Agrishow será de total responsabilidade do expositor. Exemplo: quebra de guias, quebra de tubulação de água, quebra de placas de sinalização, quebra de caixas de iluminação, postes e etc.

**IMPORTANTE:**

- Nos dias 20 a 24 de Abril o acesso de veículos na área de exposições será controlado;
- Nos dias 23 e 24 de Abril, a avenida do contorno que dá acesso ao Estacionamento Norte estará aberta para atender a arena de soluções agro (pavilhão coberto);
- **DESMONTAGEM:** A utilização do selo de estacionamento é obrigatória. Para todo veículo sem selo, o custo do estacionamento será igual ao cobrado durante a montagem.

**VALOR DE SELOS PARA O PERÍODO DE REALIZAÇÃO**

PERÍODO	VALOR	TIPO	OBS
<b>De 25 a 29 de Abril</b>	<b>R\$ 280,00</b>	Selo Extra (expositores)	
	<b>R\$ 280,00</b>	Selo Serviço e Alimentação	
	<b>R\$ 75,00</b>	Diária - Vip Valet	
	<b>R\$ 50,00</b>	Diária - Estacionamento convencional para carros	Valor por entrada
	<b>R\$ 70,00</b>	Diária - Estacionamento para Vans e Ônibus	Valor por entrada

**IMPORTANTE:**

**Durante o período de realização o estacionamento de visitante estará equipado com entrada para SEM PARAR.**

No período de realização da feira não será permitido o acesso de caminhões no recinto da feira.



**25 A 29 ABRIL 2022**  
DAS 8H ÀS 18H RIBEIRÃO PRETO - SP - BRASIL

# MANUAL DO EXPOSITOR

## 1.5 DIAS E HORÁRIOS DA FEIRA

### 1.5.1 MONTAGEM

	S	T	Q	Q	S	S	D
<b>MARÇO ABRIL</b>	28 Março	29 Março	30 Março	31 Março	1	2	3
	4 <b>Arena de soluções Agro</b>	5	6	7	8	9	10
	11	12	13	14	15	16	17
	18	19	20	21	22	23	24
	25	26	27	28	29	30	

Montagem àrea descoberta e Test Drive / Pista - 07h às 18h
Montagem arena de soluções Agro - 07h às 18h

A montagem da Arena de Soluções Agro (pavilhão coberto) terá início no dia 04 de Abril.

### 1.5.2 ENTRADA DE VEÍCULOS CONTROLADA

	S	T	Q	Q	S	S	D
<b>ABRIL</b>					1	2	3
	4	5	6	7	8	9	10
	11	12	13	14	15	16	17
	18	19	<b>20</b>	<b>21</b>	<b>22</b>	23	24
	25	26	27	28	29	30	

Acesso Controlado 07h às 18h
------------------------------

### 1.5.3 DECORAÇÃO

	S	T	Q	Q	S	S	D
<b>ABRIL</b>					1	2	3
	4	5	6	7	8	9	10
	11	12	13	14	15	16	17
	18	19	20	21	22	<b>23</b>	<b>24</b>
	25	26	27	28	29	30	

**DECORAÇÃO 07h às 18h**

### 1.5.4 REALIZAÇÃO

	S	T	Q	Q	S	S	D
<b>ABRIL</b>					1	2	3
	4	5	6	7	8	9	10
	11	12	13	14	15	16	17
	18	19	20	21	22	23	24
	<b>25</b>	<b>26</b>	<b>27</b>	<b>28</b>	<b>29</b>	30	

**REALIZAÇÃO 08h às 18h**

### 1.5.5 DESMONTAGEM

	S	T	Q	Q	S	S	D
<b>MAIO</b>						<b>30</b>	<b>1</b>
	<b>2</b>	<b>3</b>	<b>4</b>	<b>5</b>	<b>6</b>	<b>7</b>	<b>8</b>
	<b>9</b>	<b>10</b>	<b>11</b>	<b>12</b>	<b>13</b>	14	15
	16	17	18	19	20	21	22
	23	24	25	26	27	28	29
	30	31					

**DESMONTAGEM 07h às 18h**

## 1.6 CAEX - HORÁRIO DE ATENDIMENTO

**O atendimento no CAEX será de 28 de Março\* à 13 de Maio das 07:00h às 18h.**

**O atendimento terá início às 12h no dia 28 de Março.**

## 2 PORTAL DO EXPOSITOR

### 2.1 SERVIÇOS OBRIGATÓRIOS

Todos os serviços obrigatórios são comumente incluídos no contrato de participação da feira.

**A quantidade e o tipo de serviço pode mudar de acordo com a negociação. Os serviços de cada contrato estarão disponíveis para consulta dentre os serviços obrigatórios descritos no portal do expositor.**

#### 2.1.1 CONSUMO DE ENERGIA

O consumo de energia é medido em KVA e será fornecido em **220V bifásico ou trifásico / 110V monofásico**. A quantidade cedida será proporcional a metragem do estande como mostra tabela abaixo

**\*:A quantidade de KVA pode mudar de acordo com o tipo de negociação. A quantidade correta de KVA sempre estará disponível para consulta dentre os serviços obrigatórios descritos no portal do expositor.**

COTA GRATUITA DO CONSUMO MÍNIMO DE ENERGIA		
TIPO	ÁREA (M <sup>2</sup> )	KVA
ÁREA DESCOBERTA	0 a 224	2
	225 a 299	2
	300 a 449	3
	450 a 599	5
	600 a 899	5
	900 a 1199	7
	1200 a 1799	8
	1800 a 3599	10
	3600 a 5399	12
	5400 a 8000	12
PLOTES	1000	4
ARENA DE SOLUÇÕES AGRO (PAVILHÃO COBERTO)	9 a 11	0,5
	12 a 15	0,5
	16 a 23	1
	24 a 35	1,5
	Acima de 36 a cada 12m <sup>2</sup>	1,5 mais 0,5
TEST DRIVE/PISTA	Qualquer metragem	0

## 2.1.2 LIMPEZA DURANTE A MONTAGEM

**A taxa de limpeza faz parte dos serviços obrigatórios (incluído em contrato) e é cobrado por metro quadrado.** Esse serviço se refere à limpeza geral do recinto da feira (limpeza das ruas, áreas de circulação, sanitários e áreas comuns) durante os períodos de montagem e realização.

É de responsabilidade da empresa montadora ou empresa específica contratada a entrega do estande limpo antes da inauguração da feira, bem como, é de responsabilidade do expositor a limpeza durante a realização do evento. Todos os resíduos gerados durante o período de montagem e realização deverão ser alocados no final do dia para coleta.

Essa taxa não abrange a retirada de entulhos e lixo produzido durante a desmontagem. É responsabilidade do expositor / montadora providenciar a saída e limpeza da área locada para sua devolução. A área deve ser devolvida exatamente da mesma maneira que foi recebida antes de iniciar a montagem

## 2.1.3 VITRINE DIGITAL

**A vitrine digital faz parte dos serviços obrigatórios (incluído em contrato).** As informações sobre o preenchimento serão encaminhadas para o contato operacional.

O preenchimento é de responsabilidade da empresa expositora.

## 2.1.4 TAXA DA PREFEITURA

**A cobrança da taxa de prefeitura é feita diretamente pela Secretaria da Fazenda de Ribeirão Preto. É uma taxa obrigatória.**

Taxa de Licença e Funcionamento: por metro quadrado de área ocupada no evento:

O valor da taxa para 2022 será divulgada em breve.

- Legislação: artigos 190, 192, 193, 197, 209, 210, 223, 226 da Lei 2.415/70 (CTM) e Tabela nº 2 do Dec. 333/12. As leis estão disponíveis no site [www.ribeiraopreto.sp.gov.br](http://www.ribeiraopreto.sp.gov.br); menu Legislação.

Expositores e Prestadores de Serviço devem manter cópia da guia de recolhimento da Taxa de Licença e Funcionamento e “ART-CREA” em cada Estande.

Em caso de dúvidas, entre em contato com a Fiscalização Fazendária de Ribeirão Preto, pelo telefone **(16) 3977-5700**

ou pelo e-mail [cpgallo@fazenda.pmrp.com.br](mailto:cpgallo@fazenda.pmrp.com.br) e [evgomes@fazenda.pmrp.com.br](mailto:evgomes@fazenda.pmrp.com.br).

O Imposto sobre Serviço, referente à prestação de serviço realizada por pessoas jurídicas ou físicas que não emitam documento fiscal autorizado pelo Município de Ribeirão Preto, deverá ser retido e recolhido através do site <http://portal.gissonline.com.br/>.

## 2.2 SERVIÇOS ADICIONAIS



A contratação dos serviços adicionais, deve ser realizada conforme necessidade, através do portal do expositor (consulte todos os prazos no check list).

As compras efetuadas no CAEX durante os períodos de montagem e realização, estão sujeitas a tempo mínimo de 30 min para atendimento. Toda e qualquer compra antecipada até a data limite mencionada acima garante praticidade na forma de pagamento, agilidade no atendimento e disponibilização prévia dos serviços. Antecipe suas atividades para não enfrentar filas no CAEX

## 2.2.1 CONSUMO ADICIONAL DE ENERGIA

Para estipular a quantidade de KVA necessária para o estande, o expositor deverá somar a potência em W de acordo com a plaqueta original de fábrica de cada equipamento elétrico. Consulte a plaqueta do seu equipamento.

**Os KVA's utilizados no estande durante o evento serão verificados e controlados pela empresa responsável pela elétrica do recinto. Caso o consumo exceda a quantidade contratada, o expositor receberá uma notificação que deve ser assinada e a cobrança será feita no ato**

## 2.2.2 CREDENCIAMENTO PARA A FEIRA

Será permitida somente a entrada de pessoas credenciadas nas áreas do evento, sendo obrigatório portar a credencial local visível durante toda a permanência nas áreas internas do recinto da feira. Será solicitado no acesso ao recinto da feira a apresentação de documento com foto. Caso uma pessoa da equipe não esteja portando a documentação, não será autorizada a sua entrada e permanência no local. A credencial é de uso pessoal e intransferível.

**ATENÇÃO: Emissão de 2ª via de credencial ou troca de credencial será cobrado conforme tabela de preços vigente.**

## 2.2.3 CREDENCIAIS DE EXPOSITOR

O expositor terá uma cota gratuita de credencial proporcional ao metro quadrado, conforme tabela abaixo\*. Essas credenciais são válidas somente para funcionários da empresa expositora.

**\* A quantidade de credenciais pode mudar de acordo com o tipo de negociação. A quantidade correta sempre estará disponível para consulta no portal do expositor.**

COTA GRATUITA DE CREDENCIAIS		
TIPO	ÁREA	CREDENCIAIS
ÁREA DESCOBERTA	0 a 224	14
	225 a 299	20
	300 a 449	28
	450 a 599	43
	600 a 899	58
	900 a 1199	75
	1200 a 1799	90
	1800 a 3599	180
	3600 a 4200	250
	4201 a 8500	350
PLOTES	1000	15
ARENA DE SOLUÇÕES AGRO (PAVILHÃO COBERTO)	9 a 11	5
	12 a 15	6
	16 a 23	10
	24 a 35	12
	Acima de 36 a cada 12m <sup>2</sup>	12 mais 2
TEST DRIVE/PISTA	0 a 1100	12
	1101 a 5000	20



**Para a confecção da credencial, é obrigatório o preenchimento do nome completo, cargo e número de identidade (CPF e Passaporte). Não é permitida a inserção do nome da empresa nos campos NOME e CARGO.**

Informamos que após a utilização da cota gratuita, cada credencial adicional terá custo, conforme preço disponível no Portal do Expositor.

A utilização de credenciais de expositor por terceiros implica em apreensão das mesmas, além das sanções do Ministério Público do Trabalho de Ribeirão Preto.

## 2.2.4 CREDENCIAIS DE MONTADOR E PRESTADOR DE SERVIÇO

Para solicitar as credenciais o montador/prestador precisar estar cadastrado no Portal do Expositor e registrado pelo expositor.

Todas as credenciais editadas pelo site serão retiradas no CAEX, a partir do 1º dia de montagem, mediante a confirmação do pagamento, entrega de projeto e documentação trabalhista correta.

### **ASSOCIADOS SINDIPROM:**

**Os funcionários associados ao Sindiprom não pagarão pela credencial, desde que apresentem, no CAEX, a cópiasimples da carteira de filiação.**



**É de extrema importância verificar as documentações trabalhistas exigidas pelo Ministério Público do Trabalho de Ribeirão Preto e enviar com antecedência à empresa responsável pela análise dos mesmos (SEESMT). Caso alguma documentação esteja errada ou incompleta e a credencial já estiver paga, não haverá devolução. Certifique-se de que toda a documentação de funcionários (CLT ou temporários) esteja de acordo com as exigências para não incorrer em gastos desnecessários.**

### 2.2.4.1 FOTÓGRAFOS E FILMAGENS

A permissão para a realização de trabalho fotográfico e filmagem deverá ser solicitada antecipadamente à Organização do evento.

Para a retirada da credencial, o profissional contratado deverá apresentar a aprovação recebida por e-mail da Organização.

Caso a montadora do estande queira fotografar a montagem realizada por ela, será obrigatória a autorização do expositor, apresentação do documento e compra de credencial no CAEX.

**IMPORTANTE: O profissional contratado deverá fotografar/filmar somente o estande autorizado. A Organizadora poderá apreender todo material não autorizado ou impedir o acesso ao estande quando desrespeitadas as limitações impostas.**

## 2.2.5 CREDENCIAL DE SEGURANÇA

De acordo com o OFÍCIO de NOTIFICAÇÃO expedido pela POLÍCIA FEDERAL em 8/4/99, as empresas Organizadoras e organizadoras de eventos estão terminantemente proibidas de credenciarem pessoas que não são habilitadas e regulamentadas para os serviços de SEGURANÇA e/ou VIGILANTE de estande.

Tanto para segurança “funcionário do expositor” como para segurança da “empresa contratada”, a credencial terá custo, conforme preço disponível no site.

Indicamos a contratação da empresa de segurança Oficial que será divulgada na **Lista de Fornecedores Oficiais**.

O expositor deverá contratar funcionários de empresas legalmente especializadas e exigir os documentos necessários, conforme orientação da Polícia Federal, para a liberação da credencial, como autorização para funcionamento, certificado de segurança e revisão de autorização para funcionamento.

A credencial do **segurança contratado por empresa não Oficial** somente será entregue mediante a apresentação dos seguintes documentos no CAEX:

- ✓ Apresentação dos documentos do segurança seguidos de Xerox simples: curso de formação, reciclagem (formação há mais de dois anos), RG, CPF e atestado de antecedente;
- ✓ Contrato de prestação de serviço entre o expositor e a empresa de segurança ou carta em papel timbrado do expositor, informando o nome da empresa e do segurança que irá prestar o serviço;
- ✓ Carta de apresentação da empresa (papel timbrado da empresa contratada), contendo os dados do segurança que irá prestar o serviço e o nome do expositor;
- ✓ Certificado de segurança e autorização de funcionamento da empresa dentro da validade de 1 ano (Xerox simples).

**Pedimos especial atenção ao cumprimento dessa determinação, pois haverá fiscalização da Polícia Federal durante o evento e, sendo constatada infração aos dispositivos da Lei, as empresas irregulares serão passíveis de advertência, multas e até interdição.**

**A Organizadora não se responsabiliza por eventuais furtos ou roubos que possam ocorrer no recinto da feira.**

Em hipótese alguma os seguranças poderão portar qualquer tipo de arma.



**Não será permitida a permanência de expositores, montadores ou prestadores de serviços no período noturno no recinto da feira. Somente seguranças, mediante apresentação dos documentos e devidamente credenciados.**

## 2.3 PAGAMENTOS

### FORMAS E PRAZOS DE PAGAMENTO:

#### A) E-commerce (via site Manual Eletrônico):

- Boleto bancário

Pagamento em até 10 dias corridos após a compra (respeitando a data limite).

- Cartão de crédito (Amex, Visa, Mastercard e Elo).

Possibilidade de compra e pagamento através do site até o dia **18 de março de 2022**.

#### B) CAEX (Central de Atendimento ao Expositor, no Pavilhão de Exposições)

- Cartão de crédito (Amex, Visa, Mastercard, Elo) cobrados em moeda local (Reais)

**OBS: Não aceitamos cheques.**

### ATENÇÃO:

**A partir do dia 19 de março não será permitido qualquer compra online através do Portal.**

**Pedidos efetuados e não quitados até o dia 18 de março de 2022 serão automaticamente cancelados. E a compra deverá ser realizado diretamente no CAEX com o valor da tabela vigente atualizada.**

**No CAEX, os pagamentos poderão ser realizados somente através de cartão de débito e/ou crédito (Amex, Visa, MasterCard e Elo).**

A entrega das credenciais, somente será realizada mediante a quitação de todos os valores pendentes.

Em caso de dúvidas, entre em contato com o Departamento Financeiro através do e-mail [financeirocr@informa.com](mailto:financeirocr@informa.com)

## 2.4 NOTAS FISCAIS

Informamos que para a edição de 2022 a nota fiscal do valor total do contrato e dos serviços serão emitidas no mês da realização do Evento sendo que, para cada boleto, é emitido um Recibo Simples com a descrição do valor de cada título bem como a descrição da retenção dos impostos, conforme cláusula 3.6 do contrato. O recibo disponível possui tratamento conforme adiantamento dos pagamentos inerentes a Prestação de Serviços de PLANEJAMENTO, ORGANIZAÇÃO E ADMINISTRAÇÃO DE FEIRAS, EXPOSIÇÕES, CONGRESSOS E CONGÊNERES - CÓDIGO DE SERVIÇOS: 07161 - ITEM 17.10 DA LEI COMPLEMENTAR 116/03.



**Os recibos e notas fiscais serão emitidos no CNPJ indicado no pedido do solicitante. Após finalizado o processo de compra não será possível cancelar e/ou fazer um novo lançamento com outro CNPJ.**

**Certifique-se que o pedido seja feito para o CNPJ que necessita do recibo e nota fiscal.**

Para mais informações sobre notas fiscais e recibos, entrar em contato com o Departamento Fiscal, pelo telefone +55(11) 4632-0200 ou e-mail: [fiscalbr@informa.com](mailto:fiscalbr@informa.com)

## 3 REGRAS DE MONTAGEM E DESMONTAGEM

As áreas contratualmente locadas estarão liberadas para ocupação e montagem (é **obrigatório o uso do espaço locado com montagem e um responsável da empresa para atendimento**) de acordo com as datas, horários e exigências contidas neste manual. Áreas não ocupadas **até 48 horas** anteriores ao início do período de realização poderão ser realocadas a critério único e exclusivo da Direção da Feira, não cabendo ao expositor quaisquer ressarcimentos ou reclamações, **além de aplicação de multa.**

**As áreas serão liberadas com a grama cortada no dia 28 de Março.**

**A manutenção do gramado deixa de ser responsabilidade da organizadora assim que o expositores assume a área com início de sua montagem de estande ou tenda, manteremos registro fotográfico caso necessário.**

A montagem dos estandes deverá ser encerrada às **18:00** do dia **22 de Abril**.

Os dias **23 e 24 de Abril** serão destinados apenas para a decoração dos estandes.

### 3.1 ÁREAS DESCOBERTAS

Todos os estandes localizados nas áreas externas são caracterizados como área descoberta.

**A montagem da área descoberta** terá início no dia **28 de Março às 07:00h** e término no dia **22 de Abril às 18h**.

Todo e qualquer tipo de escavação ou necessidade de conexão de peças para a sustentação do estande deverá ser informada com antecedência junto ao projeto para aprovação.

**É obrigatória a retirada de qualquer material fixado no terreno e reparo imediato do chão para a devolução da área locada no momento da desmontagem, salvo casos autorizados por escrito pela Organizadora.**

## 3.2 TEST DRIVE

Todas as montadoras que tem em sua área pista de test drive são caracterizadas como test drive.

**A montagem da área de test drive terá início no dia 28 de Março às 07:00h e término no dia 22 de Abril às 18h.**

Todo e qualquer tipo de escavação ou necessidade de conexão de peças para a sustentação do estande deverá ser informada com antecedência junto ao projeto para aprovação.

É mandatório a presença de um Bombeiro Civil, habilitado e devidamente equipado durante test drive e demonstração de máquinas, empresa habilitada em nossa lista anexo de fornecedores oficiais.

**É obrigatória a retirada de qualquer material fixado no terreno e reparo imediato do chão para a devolução da área locada no momento da desmontagem.**

A área de pista deve ter um recuo de no mínimo 2m de cada rua e cada avenida.

## 3.3 ARENA DE SOLUÇÕES AGRO (PAVILHÃO COBERTO)

Todos os estandes que estão no interior do pavilhão localizado no início da rua A são caracterizados como arena de soluções agro.

**A montagem da Arena de Soluções Agro (pavilhão coberto) terá início no dia 04 de Abril às 07:00h e término no dia 22 de Abril às 18h.**

É vetado ao expositor fazer uso das estruturas, danificar, pintar ou perfurar qualquer componente da cobertura ou paredes das instalações do local do evento.

Todo e qualquer dano causado pela construção dos estandes será de inteira responsabilidade da empresa expositora/montadora.

## 3.4 APRESENTAÇÃO DO PROJETO - ÁREA LIVRE

É obrigatório o envio dos seguintes documentos:

- Planta baixa
- Planta baixa de Implantação
- Elevação frontal e lateral
- Perspectivas
- Cálculo estrutural de fundação/aterramento (quando necessário)
- Apresentação do documento de responsabilidade técnica (A.R.T / R.R.T):

### Quando A.R.T.:

- ✓ Certidão de registro no CREA – SP (exigência do órgão competente)
- ✓ A.R.T. do projeto, execução, elétrica, tendas e mastros
- ✓ Comprovante de pagamento da ART
- ✓ Cópia Carteira do CREA

### Quando R.R.T.:

- ✓ R.R.T. Projeto
  - ✓ R.R.T. de execução, elétrica, tendas e mastros
  - ✓ Comprovante de pagamento da RRT
  - ✓ Cópia Carteira do CAU
- Laudo Antichamas (ignifugação) quando utilizar: Lycra, Sapê e Tecido Decorativo
  - Termo de Responsabilidade devidamente preenchido e assinado.

**Todos os estandes, inclusive as TENDAS, deverão apresentar ART ou RRT assinado por um profissional registrado pelo CAU / CREA no Estado de São Paulo, e com o devido pagamento referente ao Projeto para este evento, válido por todo o período de vigência, sendo, montagem, exposição e desmontagem do evento.**

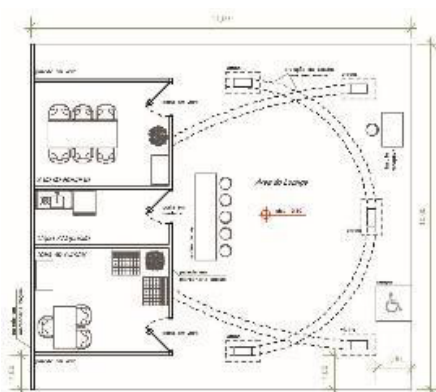
A.R.T. (Anotação de Responsabilidade Técnica) ou R.R.T. (Registro de Responsabilidade Técnica), assinada por um profissional cadastrado pelo CAU/CREA do Estado de São Paulo, com comprovante de pagamento;

Cópia da carteira do CAU/CREA do profissional que assinou a A.R.T./R.R.T.

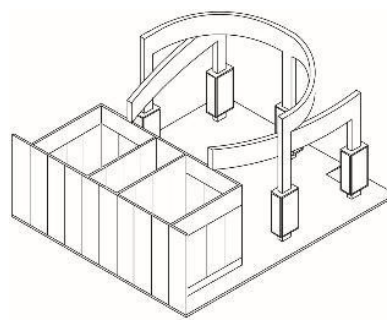
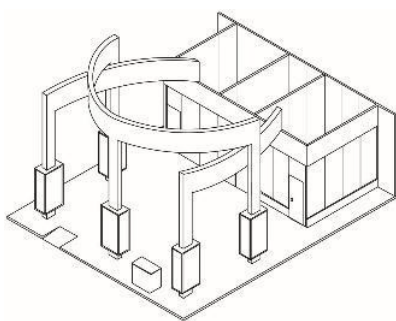
A Organizadora não se responsabiliza por qualquer dano, prejuízo ou acidente causado pela montadora, expositor e empresa terceirizada.

## EXEMPLOS DE PROJETOS

### PLANTA BAIXA



### PERSPECTIVAS



**ENVIAR PROJETO PARA [PROJETOS.AGRISHOW@INFORMA.COM](mailto:PROJETOS.AGRISHOW@INFORMA.COM) ATÉ 25 DE MARÇO, APÓS ESSA DATA ENTREGAR PRESENCIALMENTE AO LADO DO CAEX.**

### OBSERVAÇÕES IMPORTANTES:

1. Todos os projetos enviados deverão ter obrigatoriamente cota de altura e medidas das áreas;
2. As empresas montadoras são obrigadas a identificar o projeto com o nome do expositor responsável, telefone e e-mail para contato;
3. O não cumprimento das determinações acima dentro do prazo estipulado isenta a Organizadora de qualquer responsabilidade e/ou obrigação.

### ATENÇÃO:

A montagem do estande será liberada mediante a aprovação do projeto, quitação de todos os débitos do expositor e da montadora. É de suma importância, por motivo de fiscalização, manter a cópia do

projeto e A.R.T./R.R.T. no estande durante todo o período de montagem e realização do evento.

### 3.5 ESCAVAÇÕES

Todo e qualquer tipo de escavação/perfuração ou necessidade de conexão de peças para a sustentação do estande deverá ser informado junto ao projeto para aprovação.

As áreas que necessitem efetuar escavação/perfuração ou fixar peças no terreno devem retirar todos os materiais fixados e realizar reparo imediato do chão para a devolução da área locada.



**O não cumprimento desta ação acarretará em cobrança de multa como estipulado no termo de responsabilidade.**

**ATENÇÃO:** A apresentação da A.R.T. / R.R.T. é obrigatória para escavações.

### 3.6 ALTURAS E RECUOS PARA MONTAGEM DO ESTANDE

Para todos os espaços locados, exceto àqueles com contratação de montagem básica (que já possuem altura padrão), é obrigatório respeitar as seguintes regras para a construção do estande:

#### ESTANDES LOCALIZADOS NA ARENA DE SOLUÇÕES AGRO (PAVILHÃO COBERTO)

ALTURAS LIMITE	RECUOS (Obrigatório para o perímetro)
De 2,20m até 4,00m	Sem recuo

#### ESTANDES LOCALIZADOS NAS ÁREAS DESCOBERTAS

ALTURAS LIMITE	RECUOS (Obrigatório para o perímetro)
Até 7,00m	Sem recuo

Para todos os estandes com altura superior a 4 m, localizados próximos à rede elétrica, será obrigatório respeitar o recuo de 1 m.

#### PARA POSTES DE ILUMINAÇÃO E MASTRO DE BANDEIRAS, MAQUINAS E EQUIPAMENTOS

ALTURAS LIMITE	RECUOS (Obrigatório para o perímetro)
Até 7,00m	Sem recuo
De 7,01m a 12,00m	3,00m

Para todos os mastros com altura superior a 4 m, localizados próximos à rede elétrica, será obrigatório respeitar o recuo de 1 m.

### 3.7 VISIBILIDADE

Os estandes com área igual ou superior a 30m<sup>2</sup> não poderão, em hipótese alguma, obstruir a visibilidade de qualquer lateral em sua totalidade que estejam voltadas as vias de circulação. É obrigatória a abertura de 50% da metragem linear de cada lateral. No local de abertura serão aceitos vidros/vitrines.

Paredes de vidro ou material similar que possuam transparência total, devem ter a sinalização de segurança.

#### IMPORTANTE:

Para todos os estandes nas configurações só frente, esquinas e ponta de ilha é obrigatória a construção de paredes para divisão de sua área. Lembrando também que na parte posterior da parede, caso o seu vizinho esteja com a altura padrão (**arena de soluções agro/pavilhão coberto 2,20 m**), é obrigatório fazer o acabamento neutro (cor branca) no mesmo nível de qualidade até a altura limite construída.

#### 3.7.1 VISIBILIDADE NA MONTAGEM ÁREA DESCOBERTA

Os estandes não poderão, em hipótese alguma, obstruir a visibilidade de qualquer lateral em sua totalidade que estejam voltadas as vias de circulação. É obrigatório a abertura de 30% da metragem linear de cada lateral. A abertura deve permitir a livre circulação.

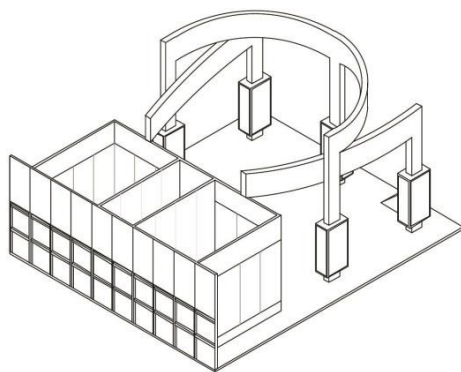
### 3.8 PAREDES DIVISÓRIAS E ACABAMENTOS

É obrigatória a construção de paredes divisórias nos limites de sua área (porém, dentro dela) com as áreas vizinhas. A altura mínima deve ser de **2,20 m (pavilhão coberto)**, a partir do piso do pavilhão, até a altura máxima de **4,00 m (consulte o item - "Alturas Máximas e Recuos para Montagem do Estande")**.

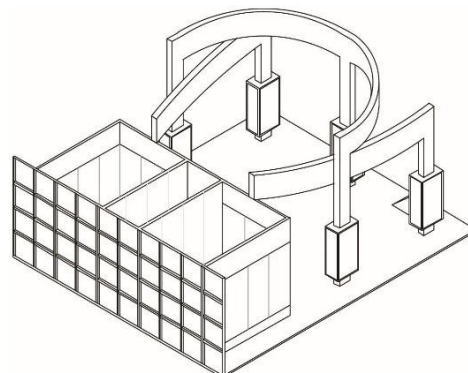
O expositor deverá dar acabamento de qualidade na face voltada para seus vizinhos ou áreas de circulação, a partir da altura de **2,20 m**. Para as áreas voltadas para os vizinhos, o acabamento deverá ser unicamente na cor branca.

#### ACABAMENTO COM VIZINHO

CERTO



ERRADO



### 3.9 PAREDES DE VIDRO

Todas as paredes em vidro devem ser construídas em vidro temperado ou laminado, respeitando a tabela de recuos imposta pela Organizadora.

Os painéis deverão estar sinalizados com fita de segurança (adesivo, grafismo, logotipo, etc.) durante os períodos de montagem e desmontagem, a fim de evitar acidentes.

Devem ser observadas as exigências legais, normas do Corpo de Bombeiros e as normas NBR nº 7.199, 14.697 e 14.698 da ABNT. A utilização de painéis de vidro obriga a apresentação de A.R.T. (Anotação de Responsabilidade Técnica) ou R.R.T. (Registro de Responsabilidade Técnica) e apresentação de atestado de fabricação (certificação do material).

### 3.10 PISOS

O piso da **ARENA DE SOLUÇÕES AGRO (PAVILHÃO COBERTO)** não pode ser demarcado, furado ou pintado pelo expositor/empresas terceiras. É necessário revestir o piso do pavilhão com material próprio e adequado a sua proteção.

**Os solos das ÁREAS DESCOBERTAS E TEST DRIVE/PISTA são irregulares sendo necessária visita técnica para verificar o desnível.**

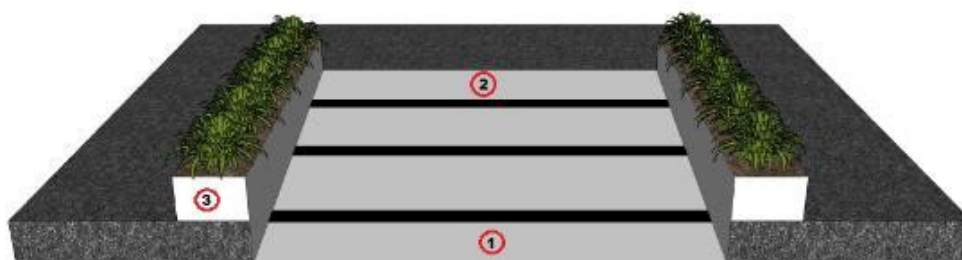
A grama das áreas descobertas não pode ser demarcada, escavada ou pintada pelo expositor/empresas terceiras. Caso a ação seja imprescindível a Direção do evento deve ser previamente consultada para análise.

A elevação do piso do estande de qualquer área é opcional. Quando o piso for elevado, é obrigatória a construção de rampa de acesso para deficientes físicos, independentemente de sua metragem.

Estandes com desníveis de até 20cm devem possuir rampa de acesso com inclinação entre 8,33% e 10%. As rampas devem ser chanfradas em suas laterais, sendo admitido largura mínima de 1,20m, com vão livre para a passagem do cadeirante de 80cm de largura.

A área de cada estande será demarcada. É de responsabilidade do expositor/montador solicitar auxílio à Equipe Operacional para solucionar quaisquer dúvidas referentes à área locada.

## Exemplo 1:



- 1 - INCLINAÇÃO ENTRE 8,33% E 10%
- 2 - VÃO LIVRE DE PASSAGEM MÍNIMO 0,80m
- 3 - BARREIRA LATERAL EM TODO O COMPRIMENTO DA RAMPA COM MÍNIMO DE 0,10m LARG x 0,15m ALT

## Exemplo 2:



- 1 E 2 - INCLINAÇÃO ENTRE 8,33% E 10%
- 3 - VÃO LIVRE DE PASSAGEM MÍNIMO 0,80m
- 4 - LARGURA MÍNIMA DA RAMPA 1,20m (VÃO + CHANFRO)

A equipe Operacional do evento não se responsabilizará por quaisquer desníveis no piso ou qualquer problema relacionado pela não utilização de piso elevado.

**IMPORTANTE:** Para todo estande com piso elevado acima de 0,50 m de altura, a partir do piso da arena (pavilhão coberto), é obrigatório apresentar uma A.R.T. (Anotação de Responsabilidade Técnica) / R.R.T. (Registro de Responsabilidade Técnica) assinada por um profissional cadastrado pelos órgãos CAU/ CREA do Estado de São Paulo, devidamente quitada, e cálculo estrutural do referido projeto, em duas vias.

### 3.11 GUARDA-CORPO

De acordo com a Instrução Técnica nº 11 do CBPMESP, toda rampa, escada e ou piso com desnível maior de 19 cm deve ser protegida por guarda-corpo para evitar quedas, a altura do guarda-corpo deve ser no mínimo de 1,10 m, os entre vãos do guarda-corpo não podem ser maior que 20 cm.

### 3.12 MONTAGEM DE ESTANDES COM MEZANINO

Para este tipo de construção, é necessário que o expositor entre em contato com o Departamento Comercial, que verificará a localização do estande e quando permitida a construção, informará o custo para a contratação da área complementar.

Para a construção do piso superior será permitida a **utilização máxima de 40% da área construída.**



É obrigatório seguir as seguintes exigências para análise do projeto e construção do mezanino:

- Respeitar as regras de recuo impostas pela Organizadora;
- Apresentar **A.R.T. / R.R.T.** ;
- Apresentar **Cálculo Estrutural** com capacidade máxima de carga em Kg/m<sup>2</sup>;
- Especificar número de pessoas a contar do início da escada (térreo).

### 3.13 PROJEÇÃO HORIZONTAL DO ESTANDE

Somente para os estandes localizados dentro da arena de soluções agro (pavilhão coberto), a projeção horizontal de qualquer elemento de montagem ou de produtos expostos deverá obrigatoriamente estar dentro dos limites da área locada.

Não serão permitidas projeções sobre estandes vizinhos ou áreas de circulação.

### 3.14 PROJEÇÃO DAS TESTEIRAS

É proibido o uso do espaço aéreo da arena de soluções agro (pavilhão coberto) por qualquer expositor. Essa área somente poderá ser utilizada pela Direção da feira para sinalização e merchandising.

É proibido apoiar, amarrar ou pendurar qualquer componente do estande ou produtos expostos nas estruturas do pavilhão.

Não serão permitidas as instalações de testeiras elevadas na área descoberta ou na arena de soluções agro (pavilhão coberto) e projetadas para fora dos limites da área, exceto spots de iluminação, desde que estejam com a altura mínima superior a 2,80 m.

A identificação dos estandes somente poderá ser feita para as faces voltadas para as ruas. Não serão permitidas testeiras voltadas para os vizinhos.

### 3.15 UTILIZAÇÃO DE SAPÊ, LYCRA E TECIDOS DECORATIVOS

Para uso de sapê, lycra e tecidos decorativos é obrigatório apresentar laudo de aplicação de produto antichamas (ignifugação). Esses materiais deverão obrigatoriamente estar acompanhados de extintores de incêndio em quantidade adequada, a critério da Direção da Feira e/ou brigada de incêndio Oficial. O material poderá passar por um teste antichamas e terá hora de entrada no recinto da feira.

A apresentação da nota fiscal do produto aplicado, laudo e A.R.T./R.R.T. da aplicação do produto antichamas deverão ser enviados junto com o restante dos documentos para [projetos.agrishow@informa.com](mailto:projetos.agrishow@informa.com).

### 3.16 AUDITÓRIOS OU SALAS DE PROJEÇÃO

Nos ambientes que caracterizem auditórios ou salas de projeção ou ainda ambientes fechados, escuros, deve ser prevista a instalação de luzes de emergência, acústica condizente com a atividade, sinalização das saídas de emergência, placas de indicação de lotação máxima e demais equipamentos de segurança que se façam necessários.

A Direção da Feira poderá exigir a instalação de equipamentos de segurança complementares e ainda interditar o ambiente que estiver em falta com algum destes itens de segurança obrigatórios.

### 3.17 ILUMINAÇÃO EXTERNA, ARANDELAS, HOLOFOTES EXTERNOS, ETC

Somente para os estandes localizados dentro da arena de soluções agro (pavilhão coberto), toda e qualquer iluminação na parte externa do estande deverá estar protegida, evitando o acesso de pessoas. Arandelas e holofotes externos devem estar acima de 2,80 m ou isolados e protegidos do acesso de visitantes.

Toda iluminação do estande deverá ser autossuficiente, não devendo o expositor/montador “contar” com a iluminação geral do recinto da feira. O expositor/montador deverá observar que essa iluminação não

prejudique os estandes vizinhos (holofotes, etc.) e tampouco os visitantes.

A Direção da Feira reserva-se o direito de interditar o estande até que sejam atendidas as solicitações de proteção ou retirada dos equipamentos. (holofotes, etc.)

### 3.18 CONSTRUÇÕES EM ALVENARIA

Caso a construção em alvenaria seja imprescindível, é necessária a prévia aprovação da Organizadora. Se aprovada, a construção deverá observar a necessidade de revestir o piso do recinto da feira com material próprio e adequado à sua proteção.

### 3.19 CABOS

Não é permitida a passagem de cabos ou quaisquer elementos de ligação que cortem ruas, áreas comuns ou estandes vizinhos. Essas necessidades, se ocorrerem, deverão ser previstas com antecedência e resolvidas junto à Organizadora.

É obrigatória a utilização de cabo não propagador de chamas e com dupla isolamento mecânica (tipo PP). Em caso de dúvida, consulte a NBR 5.410. Todo estande deverá obrigatoriamente ser aterrado.

Todos os cabos elétricos dos estandes devem estar aterrados, até no máximo, dia **22 de Abril**, caso contrário a energiado estande será desligada.

### 3.20 INSTALAÇÕES ELÉTRICAS

A corrente disponível é alternada, com frequência de **60 HZ**, nas tensões **110V monofásica** e **220V bifásica** ou **trifásica**. A energia elétrica será fornecida em unidades de KVA.

Somente a empresa Oficial contratada pela Organizadora terá acesso à rede de distribuição elétrica da **AGRISHOW 2022**.

Caberá ao expositor/montador prever a entrada de sua rede com chaves de proteção/disjuntores adequados e efetuar a instalação de distribuição no seu estande de acordo com as normas da ABNT e da CPFL, a partir do ponto fornecido pela Organizadora, localizado no poste mais próximo ao estande.

Somente a conexão do ponto de fornecimento de energia instalada pela Organizadora e a entrada da rede de distribuição do expositor será realizada pela Organizadora, que, nessa ocasião, verificará a carga elétrica instalada e o balanceamento entre fases.

#### **IMPORTANTE:**

**O fechamento/conexão entre o quadro de energia do estande e poste do recinto da feira estará sob responsabilidade exclusiva da equipe Oficial de infraestrutura elétrica contratada pela Organizadora. Casos em que o cabo elétrico não comporte a quantidade de KVAs solicitados para o estande, a empresa Oficial não fará a ligação no quadro do poste de energia.**

**Por conta da variação de tensão observada no fornecimento de energia pela CPFL, o uso de estabilizador NO BREAK é obrigatório.**

A energia do estande não será liberada enquanto persistirem desbalanceamentos de fase, quando a demanda necessária de energia elétrica for maior que a quantidade solicitada pelo expositor ou por falta de pagamento do consumo elétrico adicional contratado.

Após o encerramento diário das atividades, todos os disjuntores do estande deverão ser desligados, exceção feita a equipamentos que necessitem ficar ligados fora do horário permitido, com autorização prévia da Organizadora.

Estes equipamentos deverão ser instalados com circuitos independentes e possuir identificação própria.



25 A 29  
ABRIL 2022  
DAS 8H AS 18H RIBEIRÃO PRETO - SP - BRASIL

# MANUAL DO EXPOSITOR

## GERADOR

Caso exista a necessidade do uso de gerador no estande, o expositor deverá informar a Organização e pagar uma taxa de 50% do total de KVA do gerador utilizado. É obrigatório seguir as normas de segurança básicas como:

- Botões práticos e de fácil acesso para desligamento;
- Separador de água / óleo;
- Filtro de ar;
- Lâmpada indicativa de funcionamento;
- ART com comprovante de pagamento;
- Tanque de combustível isolado;
- Painel de controle fechado;
- Isolado do motor;

### 3.21 APARELHOS ELÉTRICOS

Aparelhos elétricos são amplamente utilizados na montagem e desmontagem dos estandes. O contato direto com materiais elétricos pode causar ferimentos graves ou fatais. Para evitar esses acidentes, a devida atenção deve ser dada à segurança no uso da energia elétrica.

Seguem algumas medidas básicas de segurança para o uso da eletricidade:

- Verifique todos os aparelhos elétricos antes da utilização. Repare ou substitua as peças danificadas ou com defeito;
- Se o dispositivo de proteção dos equipamentos elétricos (fusível ou disjuntor) apresentar qualquer falha, é necessário verificar o problema imediatamente e corrigi-lo antes de voltar a utilizar os equipamentos;
- Todos os soquetes e plugues devem ser adequados e as conexões de cabos elétricos devem ser adequadamente protegidas;
- Evite sobrecarregar tomadas elétricas;
- Todo o trabalho elétrico deve ser realizado por um electricista.

### 3.22 TESTES DE EQUIPAMENTOS E ENERGIA

As datas liberadas para testes de equipamentos e energia serão divulgadas durante o período de montagem pela equipe técnica Oficial. Após o término dos testes, o fornecimento será disponibilizado regularmente durante o período do evento, conforme o horário de abertura e encerramento.

### 3.23 UTILIZAÇÃO DE EPI E EPC

De acordo com a norma regulamentadora nº 6 do Ministério do Trabalho e Emprego (MTE) a Organizadora determina que é obrigatório o uso de EPI – Equipamento de Proteção Individual e EPC – Equipamento de Proteção

Coletiva, específico para cada função. Conforme o Art. 157 da CLT cabe às empresas:

- I. Cumprir e fazer cumprir as normas de segurança e medicina do trabalho;

II. Instruir o empregado, através de ordens de serviço, quanto às precauções a serem tomadas no sentido de evitar acidentes do trabalho ou doenças profissionais.

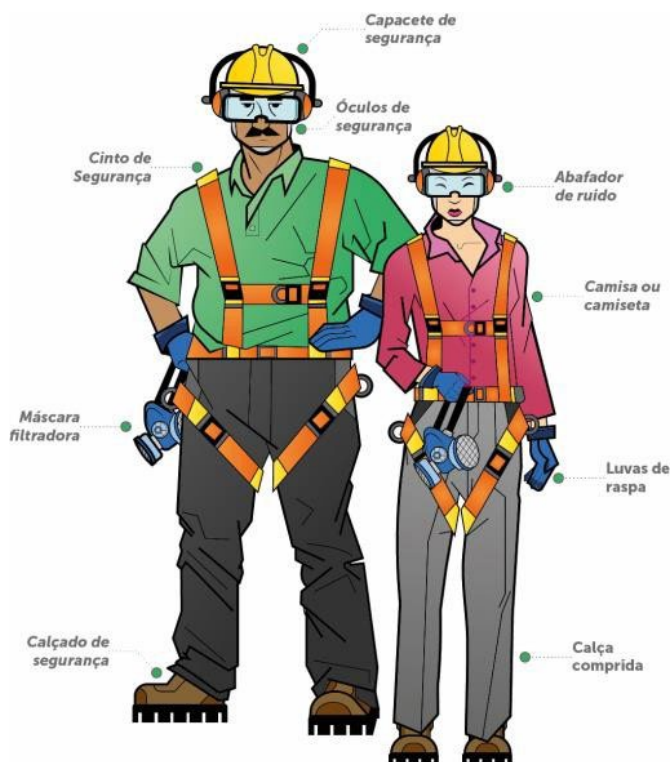
#### São exemplos de EPC:

- Sinalização de Segurança;
- Proteção de partes móveis de máquinas e equipamentos;
- Corrimão de escadas;
- Capelas químicas, etc.

**É proibida a entrada de menores de 18 anos dentro do recinto da feira durante o período de montagem e desmontagem dos estandes mesmo que acompanhados por um responsável legal.**

No desenvolvimento de serviços em instalações elétricas e em suas proximidades devem ser previstos e adotados equipamentos de proteção coletiva.

Equipamento de Proteção Coletiva – EPC é todo dispositivo, sistema, por meio fixo ou móvel que tem como finalidade a preservação da integridade física e a saúde dos trabalhadores usuários e terceiros.



**Não será permitido o uso de sandálias, chinelos, tamancos ou nenhum tipo de sapato aberto dentro do parque de exposição, bem como a circulação de pessoas trajando bermudas, saias, calças capri, camiseta regata ou sem camisa durante a montagem e desmontagem.**



### Manual de Exigências Trabalhistas

É de grande importância que o montador, prestador de serviços e expositor observem as exigências indicadas no MET documento criado para colaborar a cumprir e fazer cumprir as legislações trabalhistas e normas regulamentadoras do Ministério do Trabalho e Emprego (MTE), a SEESMT BRASIL empresa oficial de “Segurança do Trabalho” da AGRISHOW 2022, vem através desse manual (MET) lhe informar o processo necessário para que sua empresa possa atender todos os requisitos obrigatórios diante a legislação trabalhista em vigor, de acordo com seu seguimento de serviços.

O Ministério Público do Trabalho junto com o Ministério do Trabalho e Emprego, classifica a montagem e desmontagem da Agrishow como “canteiro de obra” cujo faz-se necessário atender todas as especificações constantes na Norma Regulamentadora de Nº 18 da portaria 3.214/78 do MTE.

Tendo em vista a constante fiscalização do Ministério Público do Trabalho durante a montagem e realização do evento AGRISHOW 2022 será necessário à liberação de todos os trabalhadores junto à Segurança do Trabalho (SEESMT BRASIL), bem como o cumprimento de todas as normas de segurança do trabalho que cabe a função/atividade, atendendo a Portaria 3.214/78 do Ministério do Trabalho e Emprego, qualquer dúvida e ou consulta as exigências, acessar o site do ministério do trabalho e pesquisar as Normas Regulamentadoras (NR) no link <http://trabalho.gov.br/seguranca-e-saude->



25 A 29  
ABRIL 2022  
DAS 8H AS 18H RIBEIRÃO PRETO - SP - BRASIL

# MANUAL DO EXPOSITOR

[notrabalho/normatizacao/normas-regulamentadoras](#)”, então seguir com os itens seguinte de forma crescente.

## 3.24 ACESSO DE VEÍCULOS

Durante os períodos de montagem e desmontagem, a administradora do estacionamento irá controlar a quantidade máxima de veículos que poderá transitar simultaneamente no recinto. Esta medida tem como objetivo garantir o fluxo contínuo de entrada e saída de caminhões, utilitários e outros.

### **IMPORTANTE:**

Durante a montagem, o horário para entrada de veículos no parque poderá ser alterado a qualquer momento pela Organização, caso exista alguma condição desfavorável para acesso por motivo de logística interna e / ou mal tempo.

### 3.24.1 ACESSO DE CAMINHÕES DURANTE A MONTAGEM

O acesso de caminhões será permitido, sob controle da Organização do evento, até as **18:00** do dia **22 de Abril**. Após esta data, qualquer exceção para descarga de produtos / equipamentos será permitida mediante o pagamento de taxa, calculada conforme o volume e tempo de permanência no local, destinado posteriormente para a manutenção das ruas de todo o parque.

O valor cobrado por tipo de veículo, tempo de permanência e portaria para acesso serão divulgados através de comunicado, por e-mail, ao expositor.

## 3.25 VIAS DE CIRCULAÇÃO

As vias de circulação e os estandes vizinhos não poderão ser utilizados para a colocação de materiais, ferramentas, sacos de lixo e produtos a serem instalados no estande. Toda a operação deverá ser realizada exclusivamente dentro dos limites do estande do expositor.

### **É proibido jogar lixo nas áreas comuns.**

A Equipe Operacional poderá descredenciar aquele que infringir as normas estabelecidas pela Organizadora.

## 3.26 AR-CONDICIONADO

**O uso de aparelho de ar-condicionado é permitido SOMENTE nas áreas DESCOBERTA, PLOT E TEST DRIVE. É PROIBIDO o uso de aparelhos de ar condicionado na Arena de Soluções Agro, pois a Arena é climatizada.**

**É responsabilidade do expositor providenciar a locação e a instalação do equipamento, respeitando os limites da área locada.**

**Deve-se atentar para que o desague do ar-condicionado fique dentro da área locada do expositor e em altura segura para evitar acidentes. Caso isso não ocorra a Organizadora poderá solicitar a retirada do equipamento.**

## 3.27 DECORAÇÕES FINAIS E LIMPEZA DO ESTANDE

Os trabalhos de montagem dos estandes deverão ser encerrados no dia **22 de Abril** às **18:00**, com restrição de alguns procedimentos devido à decoração dos estandes.

**A decoração final dos estandes será realizada nos dias 23 e 24 de Abril**, sendo proibido lixar, pintar, soldar, serrar e /ou qualquer outra montagem que produza sujeira.

O serviço de limpeza atuará nas áreas de circulação (ruas), administração, sanitárias, áreas comuns e na remoção de lixo para local adequado.

O expositor poderá contratar a empresa de limpeza Oficial ou empresa especializada de sua escolha para fazer a manutenção de limpeza periódica de seu estande durante o período de realização.

**É responsabilidade da empresa expositora / montadora entregar o estande limpo para a inauguração.**

### 3.28 ENTRADAS DE MERCADORIAS

Toda mercadoria terá livre entrada no recinto da feira no período de **28 de Março a 22 de Abril**. É de responsabilidade exclusiva do expositor cumprir toda e qualquer exigência legal relativa ao procedimento de remessa de mercadorias, produtos, equipamentos e/ou utensílios.

A organizadora não faz conferência ou vistoria de nota fiscal de equipamentos e ou mercadorias, o conteúdo destas é de responsabilidade exclusiva do expositor. Consulte o item **“Exigências Legais” – “Procedimentos Fiscais”**.

A entrada de mercadorias com a utilização de veículo motorizado será permitida até as **18:00** do dia **22 de Abril**, nos dias **23 e 24 de Abril** será permitida a entrada em carrinho de mão ou nos horários de abastecimento.

#### **IMPORTANTE:**

A Organizadora não se responsabiliza pelo recebimento das mercadorias e não disponibiliza qualquer tipo de depósito no recinto da feira para acomodação de produtos e equipamentos do expositor. É de responsabilidade do expositor providenciar o local para acomodar seus materiais e pertences, além de manter um funcionário responsável para recebimento de equipamentos e / ou produtos.

**A Organizadora está isenta de quaisquer responsabilidades por danos, avarias, prejuízos, roubos ou furtos de qualquer natureza.**

### 3.29 EXPOSIÇÃO DE MÁQUINAS E VEÍCULOS NO ESTANDE

A entrada de máquinas e veículos para **exposição** será permitida até as **18:00** do dia **22 de Abril**.

É necessário enviar para [projetos.agrishow@informa.com](mailto:projetos.agrishow@informa.com) o projeto da demonstração da máquina contemplando as questões de segurança e isolamento acústico quando for necessário. As informações são necessárias para controle de acesso ao parque/área de carga e descarga e dos equipamentos e/ou veículos expostos no evento.

Não será permitida a exposição e/ou operação de máquinas e equipamentos que não possuam sistema de exaustão ou que produzam som (ruído) que perturbe a ordem e bom andamento da feira. O limite de ruído permitido durante a realização do evento é de **80 DECIBÉIS**.

### VEÍCULOS

Tendo em vista o foco da AGRISHOW, a exposição de veículos estará limitada aos que atenderem a uma das seguintes características:

- Com caçamba, carroceria ou baú de carga, com capacidade igual ou superior a 1,5 toneladas;
- Utilitários para passageiros que tenham tração 4x4;
- Veículos especiais para uso predominantemente agrícola que estejam de acordo com os critérios exigidos pela Organizadora.

A Organizadora poderá suspender a demonstração de qualquer equipamento que, a seu critério, possa apresentar risco às pessoas, mercadorias, estruturas e elementos de estandes, ou que produza alto nível de ruído ou vibração, de modo que possa perturbar as operações de estandes contíguos.

### 3.30 SERVIÇO DE LOGÍSTICA INTERNA

É responsabilidade do expositor providenciar ou contratar empresa de logística para a movimentação interna de materiais e / ou equipamentos no recinto da feira.

### 3.31 UTILIZAÇÃO DE CARRINHOS ELÉTRICOS

Durante o período de montagem os carrinhos elétricos estão liberados, devendo respeitar as mesmas regras de circulação de automóveis.

Na realização do evento, os carrinhos elétricos poderão ser utilizados apenas pelos expositores com estandes acima de 1.800 m<sup>2</sup>, mediante a contratação do serviço de merchandising oferecido pela Organizadora.

### **IMPORTANTE:**

**Os carrinhos autuados por infrações, como trafegar ou estacionar em locais proibidos, alta velocidade e ou sem identificação da Organizadora serão proibidos de circular no recinto da feira e apreendidos imediatamente, sendo liberados somente após o encerramento do evento.**

### **3.32 MERCHANDISING**

Será considerado merchandising toda e qualquer propaganda realizada fora dos limites terrestres do estande. Os produtos de merchandising tem o objetivo de ampliar a visibilidade e divulgação do expositor dentro da **AGRISHOW 2022**.

Para conhecer as ferramentas de merchandising disponíveis para o evento, consulte seu vendedor.

Não será permitida a instalação de qualquer material sem que o Contrato de Merchandising esteja assinado e quitado pelo expositor.

### **3.33 DESMONTAGEM**

No dia **29 de Abril** a partir das **20:00** o expositor deverá retirar todo o seu material de decoração, produtos e equipamentos de locadoras, tais como, TV, DVD, computadores, móveis e pertences.

Solicitamos aos expositores que mantenham em seu estande, no período de desmontagem, um funcionário responsável até a total retirada de seus equipamentos e / ou produtos, pois a Direção da feira não se responsabiliza por desaparecimentos, danos e / ou furtos que porventura venham a ocorrer.

A Organizadora está isenta de quaisquer responsabilidades por danos, avarias, prejuízos, roubos ou furtos de qualquer natureza. A Organização não guarda qualquer material após o término da desmontagem.

**A desmontagem do estande e a retirada de todos os produtos e equipamentos expostos, nos prazos e condições estipulados neste manual, são de responsabilidade do expositor e de seus contratados.**

**Durante os períodos de Montagem e Desmontagem será expressamente proibida a entrada de menores de 18 anos, mesmo que acompanhados por seus responsáveis.**

### **3.34 ACESSO DE CAMINHÕES DURANTE A DESMONTAGEM**

O acesso de caminhões durante o período de desmontagem será permitido a partir do dia **30 de Abril** e a entrada será liberada por tipo de veículo. Lembrando que, é obrigatório o uso do selo também no período de desmontagem.

- Entrada de veículos pequenos e camionetes: A partir das **20:00** do dia **29 de Abril**
- Entrada de caminhões toco (1 eixo) e trucados (2 eixos): A partir das **8:00** do dia **30 de Abril**
- Entrada de carretas: A partir das **8:00** do dia **01 de Maio**

**IMPORTANTE:** Durante a desmontagem, o horário para entrada de veículos no parque poderá ser alterado a qualquer momento pela Organização, caso exista alguma condição desfavorável para acesso, como circulação de pessoas no local e / ou por motivo de logística interna e / ou mal tempo.

### **3.35 TÉRMINO DO PERÍODO DE DESMONTAGEM**

Ao término da desmontagem, a área locada deverá ser entregue à Direção da feira, limpa e desimpedida assim

comofoi entregue, sem quaisquer materiais, sejam eles da empresa expositora ou da empresa montadora.

Os materiais, madeiras, equipamentos e produtos eventualmente remanescentes no recinto da feira após o término do período de desmontagem serão retirados pela Direção da feira, que cobrará do expositor os custos decorrentes desta operação e ainda executará o Termo de Responsabilidade para a empresa montadora.

Danos causados ao gramado serão cobrados do expositor, de acordo com o custo de recuperação pelo m<sup>2</sup>.

Os expositores/montadoras serão responsáveis por qualquer dano identificado durante o período de montagem, realização e desmontagem. A cobrança será realizada após a desmontagem do evento, conforme preços definidos e divulgados pela Organizadora.

## 4 NORMAS REGULAMENTADORAS

As Normas Regulamentadoras - NR têm o princípio de regulamentar e fornecer orientações sobre os procedimentos obrigatórios relacionados à segurança e medicina do trabalho no Brasil. As Normas Regulamentadoras do Capítulo V, Título II, da Consolidação das Leis do Trabalho (CLT), relativas à Segurança e Medicina do Trabalho, foram aprovadas pela Portaria N.º 3.214, 08 de junho de 1978 e são de observância obrigatória por todas as empresas brasileiras regidas pela CLT.

- 1) Todas as atividades realizadas no parque de exposições no período de montagem e desmontagem serão acompanhadas e fiscalizadas pela empresa de segurança do trabalho contratada pela Organizadora.
- 2) Todas as pessoas devem estar credenciadas para acessar o parque de exposições. Uma vez credenciado, é necessário ainda o selo de liberação. Este selo é retirado na segurança do trabalho, após apresentação de toda documentação. A credencial pode ser solicitada ao portador a qualquer momento pelas empresas de segurança do trabalho, segurança patrimonial e Organizadora;
- 3) É obrigatório a todos o uso EPI, independentemente do tempo de permanência e ou atividade, durante o período de montagem e desmontagem.
- 4) Caso seja identificado o não cumprimento das normas de segurança do trabalho ou alguma ação de risco, o trabalhador ou o responsável pela empresa será advertido com um carimbo vermelho em sua credencial. Após o segundo carimbo, o mesmo não poderá acessar ou permanecer no parque de exposições até a liberação pela segurança do trabalho.
- 5) A empresa de segurança no trabalho está autorizada a fotografar as ações para registro, aplicação de notificações e multas.
- 6) Será proibido a entrada no parque de exposições quando identificado agressão física ou verbal, ameaça, excesso de velocidade, uso de álcool e ou drogas;
- 7) Será obrigatório a participação de integração (40 minutos) aplicada pela equipe de segurança do trabalho a todas as pessoas que adentrarem o parque de exposições durante o período de montagem. A integração se faz necessário somente uma vez;
- 8) Durante o período de montagem e desmontagem será autorizada a entrada apenas do veículo e seu condutor. Os demais passageiros deverão fazer o acesso pela entrada de pedestres para a verificação das credenciais, uso e EPI's e trajes em geral.No decorrer da montagem e desmontagem do estande devem ser atendidos os requisitos constantes nas NR, entre outras:



**NR 06 – Equipamento de Proteção Individual**

**NR 10 – Segurança em Instalações e Serviços em Eletricidade**

**NR 11 – Transporte, Movimentação, Armazenagem e Manuseio de Materiais NR 18 – Condições e Meio Ambiente de Trabalho na Indústria da Construção NR 35 – Trabalho em Altura**

Para realização dos trabalhos em altura e eletricidade, os treinamentos especificados nas referidas NRs, serão requisitos para liberação dos respectivos trabalhos. A Organizadora desenvolverá sistema de identificação dos montadores.

Os certificados de treinamento para uso de equipamentos de guindar (NR 11), plataformas de trabalho aéreo (NR 18), deve ser verificado junto ao prestador de serviço contratado pela montadora e expositor, sendo solicitado pela Organizadora. Para mais informações e conhecimento de todas as normas, acesse: <http://www.mtps.gov.br/seguranca-e-saude-no-trabalho/normatizacao/normas-regulamentadoras>

#### 4.1 LINHA DE VIDA

De acordo com a Norma Regulamentadora nº 35 do MTE, todo trabalho em altura superior a 2(dois) metros deve possuir sistema de linha de vida, sendo:

- **na horizontal**, servindo de ancoragem para os talabartes, feita por cabo de aço com espessura de 8 a 12 mm, com esticador e fechamento nas pontas em forma de dobra, de 30 cm, com 03 grampos em cada ponta com 10 cm de distância entre cada um dos grampos. Pode ser utilizado também, corda de 12mm com a especificação da NBR 15.986. A linha de vida horizontal deve ficar no mínimo 5 metros de distância do piso.
- **na vertical**, durante acesso aos pontos altos, para uso de trava-queda, em escadas e ou andaimes, feita por cabo de aço com espessura de 8 a 12mm e ou corda de 12mm com a especificação da NBR 15.986.

Toda linha de vida deve possuir projeto técnico e recolhimento de ART, que deve ser apresentado para a empresa Oficial de Segurança do Trabalho, antes do início das atividades.

#### 4.2 NR-12 - SEGURANÇA NO TRABALHO EM MÁQUINAS E EQUIPAMENTOS

Como exposto no Capítulo de Exigências Legais deste Manual no item “FISCALIZAÇÃO DO MINISTÉRIO DO TRABALHO E EMPREGO”, expositor, Organizadora e prestadores de serviços deverão cumprir com todas as Normas Regulamentadoras, Convenções, Decretos, Instruções Normativas, Leis e Portarias aplicadas a Segurança e Saúde do Trabalho.

No tocante à Segurança do Trabalho em Máquinas e Equipamento relacionado a este evento, observamos a atenção em todas as Normas Reguladoras e demais legislações, especialmente à **NR-12 – SEGURANÇA NO TRABALHO EM MÁQUINAS E EQUIPAMENTOS**.

O conteúdo completo de todas as legislações relacionadas ao Ministério do Trabalho e Emprego pode ser acessado no seguinte link: <http://portal.mte.gov.br/legislacao/>.

Além das Normas Reguladoras do Ministério do Trabalho e Emprego, o expositor deve observar os conceitos fundamentais e princípios gerais de projeto, relacionados à Segurança de Máquinas, estabelecidos pela “ABNT” em conformidade com o Comitê Brasileiro de Máquinas e Equipamentos Mecânicos e o Comitê Setorial MERCOSUL de Máquinas e Equipamentos Mecânicos.

Recomendamos ainda que as máquinas estejam em consonância, entre outras, com as seguintes Normas Técnicas Brasileiras:

Desde 11 de junho de 2010 está proibida a fabricação, importação e comercialização de máquinas e equipamentos que possuem motores elétricos de indução rotor gaiola de esquilo entre 1 cv a 250 cv, que não atendam os requisitos de alto rendimento.

A etiquetagem dos motores com as características acima é obrigatória, devendo obrigatoriamente atender aos requisitos de avaliação de conformidade do INMETRO.

Importante salientar que, a utilização das máquinas e equipamentos que não atendam às exigências do INMETRO, estarão sujeitos à fiscalização, bem como multa ou apreensão.

As portarias que regulamentam a questão dos motores elétricos são:

- **Portaria INMETRO n° 243, de 04 de setembro de 2009**  
<http://www.inmetro.gov.br/legislacao/rtac/pdf/RTAC001485.pdf>
- **Portaria n° 488, de 08 de dezembro de 2010**  
<http://www.inmetro.gov.br/legislacao/rtac/pdf/RTAC001643.pdf>

**Alertamos que os auditores fiscais do trabalho realizarão, no decorrer da feira, inspeções nas máquinas e equipamentos expostos.**

Se houver necessidade de remoção de dispositivos de segurança para melhor exibição dos produtos, sugerimos que o dispositivo também seja exposto e que seja evidenciado com avisos aos visitantes o fato da máquina estar sem os mesmos, ainda que não seja colocada em funcionamento nessas condições.

### 4.3 INSTRUÇÕES PARA TRABALHO EM ALTURA – NR 35 - ACIMA DE 2 METROS

Todo trabalho executado por trabalhador, cujos pés estejam acima de dois metros de altura, será necessário: Treinamento de Trabalho em Altura, conforme NR 35;

- Linha de Vida\*(corda ou cabo de aço, seguindo a normatização da NBR) e pontos de ancoragem para a fixação dos equipamentos dos trabalhadores, a todo momento com risco de queda da altura, sendo na subida, permanência e descida, será necessário projeto e ART;
- Toda atividade executada acima de 2,00 metros é considerada trabalho em altura, o qual é regulamentado pela NR35, que passou por alteração dada pela portaria 1.113 do dia 21 de setembro de 2016, sendo assim, é obrigatório o uso de proteção contra queda (altura) sendo necessário a **utilização de linha de vida vertical e ou horizontal**. Lembrando que somente o uso do Talabarte não é considerado elemento contra queda, maiores informações no item 35.5 da NR 35, conforme: <http://trabalho.gov.br/images/Documentos/SST/NR/NR35/NR-35-2016.pdf>, a linha de vida pode ser realizada com cabo de aço 8mm e ou corda de trabalho certificada 12mm, em ambos os casos devem ser seguidas as normativas técnicas (ABNT, INMETRO e CREA);
- Capacete com jugular;
- Cinto de Segurança do tipo paraquedista com no mínimo 03 pontos de ancoragem;
- Talabarte duplo em “Y” com absorvedor de energia, de uso obrigatório, em caso que a linha de vida e ou ponto de ancoragem estiver acima de 05 metros da estrutura inferior (exemplo: chão);
- Talabarte duplo em “Y” sem absorvedor de energia, com o tamanho no máximo de 0,90 centímetros de comprimento, de uso obrigatório, em caso que a linha de vida e ou ponto de ancoragem estiver abaixo de 5 metros da estrutura inferior (exemplo: chão);
- Utilizar o dispositivo Trava-Quedas - Utilizado para proteção do empregado contra queda em serviços onde exista diferença de nível, em conjunto com cinturão de segurança tipo paraquedista;
- Todo o acesso e ou descida da altura deve ocorrer por sistemas de: escada e ou plataforma hidráulica de acordo com a NR 18, acesso por cordas seguindo o Anexo I da NR 35 e ou andaime. A montadora deve optar

por um tipo de sistema;

- Não será permitido aos trabalhadores a ação de “escalar” nas estruturas, tanto para subir ou para descer.
- Apresentar para a empresa Oficial de Segurança do Trabalho, na Alameda de Serviços – Entrada Sul, os seguintes documentos:
  - a. Análise de Risco;
  - b. Procedimento de Trabalho;
  - c. Permissão de Trabalho e ASO com APTO para trabalho em altura.
- O trabalhador poderá executar as atividades na altura, somente após a liberação da empresa Oficial de Segurança do Trabalho. O trabalhador autorizado terá identificação que será informada em breve.

\* É de extrema importância que a conexão de linha de vida e pontos de ancoragem seja fornecida aos responsáveis pelo projeto do estande, pois devem constar na ART.

#### 4.3.1 INSTRUÇÕES PARA TRABALHO COM ELETRICIDADE – NR 10

Todo trabalho a ser executado por trabalhador que terá contato com pontos elétricos, seja rede, equipamentos e ou extensões, precisará obrigatoriamente de:

- Curso de formação de eletricista;
- Treinamento de NR 10;
- Capacete com jugular próprio para eletricista;
- Luvas de Proteção

#### 4.4 UTILIZAÇÃO DE SERRA CIRCULAR MODELO BANCADA

É proibida a utilização de serra circular modelo bancada com adaptações de serra circular manual em mesas demadeira. Não é permitida a retirada das proteções da serra de acordo com a NR 12 e NR 18.

#### 4.5 UTILIZAÇÃO DE EMPILHADEIRAS

É proibido o uso de empilhadeiras para elevação de pessoas.

#### 4.6 UTILIZAÇÃO DE ESCADAS

É comum durante o período de montagem e desmontagem a utilização de escadas no interior do pavilhão. São necessários alguns cuidados para manter a segurança do trabalhador que a utiliza:

- Escolher o tipo adequado de escada para o trabalho;
- Utilizar apenas escadas de boa qualidade e em perfeito estado;
- Manter os três pontos de equilíbrio antes de iniciar a utilização;
- Se necessário, receber o auxílio de uma pessoa para proteger e prestar a assistência necessária;
- Usar a escada para trabalhos leves e de curta duração. Não sobrecarregar a escada;
- Não trabalhar no degrau da escada quando estiver acima de 2,00 m de altura, caso necessário deverá, obrigatoriamente, utilizar o cinto de proteção;
- Não posicionar a escada em superfícies irregulares, inclinadas ou sobre materiais soltos;
- Fornecer informações, instruções adequadas, treinamento e supervisão para os usuários;
- O piso de trabalho dos andaimes deve ter forração completa, ser antiderrapante, nivelado e fixado ou travado de modo seguro e resistente;
- Os andaimes devem dispor de sistema guarda-corpo e rodapé, inclusive nas cabeceiras, em todo perímetro, com exceção do lado da face de trabalho;
- O acesso aos andaimes deve ser feito de maneira segura por escada incorporada a sua estrutura;
- É proibido o deslocamento das estruturas dos andaimes com trabalhadores sobre os mesmos;
- As torres de andaimes não podem exceder, em altura, quatro vezes a menor dimensão da base de

apoio, quando não estaiadas;

- Os rodízios dos andaimes devem ser providos de travas, de modo a evitar deslocamentos acidentais.

## 4.7 APARELHOS ELÉTRICOS

Aparelhos elétricos são amplamente utilizados na montagem e desmontagem dos estandes. O contato direto com materiais elétricos pode causar ferimentos graves ou fatais. Para evitar esses acidentes, a devida atenção deve ser dada à segurança no uso da energia elétrica:

1. A partir de 15 KW, necessário circuito trifásico;
2. Balanceamento das cargas no circuito trifásico e bifás;
3. Na utilização de cabos unipolares, fazer a enfição em mangueiras de polietileno, a partir do quadro elétrico (poste) até o centro de distribuição do estande;
4. Aterrar as mangueiras ou os cabos PP das instalações elétricas (profundidade de 15 a 20 cm);
5. Deixar uma quantidade suficiente de cabo para ser fixado junto ao poste, a partir do quadro elétrico até a profundidade mínima exigida de 20 cm;
6. Todas as instalações com fios paralelos e cabos unipolares, acondicionar em mangueiras e enterrados, inclusive as ligações de balões e outros;
7. Através de vistoria realizada pela Organização da feira nos estandes, quando identificada a ligação de cabos com aquecimento excessivo, o expositor e montadora serão comunicados para trocar imediatamente o cabeamento;
8. Instalação de centro de distribuição em todos os estandes, separação dos circuitos elétricos, ar-condicionado e iluminação;
9. Utilizar estabilizadores nos computadores;
10. Não conectar os cabos no estande vizinho;
11. A montadora deverá possuir eletricista, que deverá permanecer durante o período de feira (manter cópia do curso técnico de elétrica ou mínimo de 2 anos de experiência).

## 4.8 OPERAÇÕES DE MATERIAIS

Todo trabalho com graxa, tinta, material corrosivo, pó, líquido ou produto químico deverá ser realizado utilizando-se recipiente próprio e adequado, a fim de evitar danos e acidentes.

## 4.9 BLIMPS PROMOCIONAIS

O uso de blimps na feira só será permitido com a contratação de merchandising.

Para conhecer as ações de merchandising disponíveis para o evento, consulte seu vendedor.

Os blimps devem ser fixados dentro da área locada pelo expositor. Não poderão ser projetados sobre estandes vizinhos ou áreas de circulação.

É obrigatório o uso de torre estacionária, fixação mínima de 3 (três) pontos e utilização somente de gás hélio industrializado.

Por motivo de segurança, os blimps poderão permanecer no ar somente das **06:00 às 18:00**. Caso permaneçam no ar fora do horário estabelecido, serão retirados imediatamente pela Organização.

## 4.10 BALÕES E DRONES

**Balões tripulados são proibidos de sobrevoar sobre o recinto da feira devido ao risco de queda, incêndio e colisão com helicóptero nos dias de realização.**

**Sendo constatada a infração, as empresas identificadas serão notificadas imediatamente pela Organização da feira.**

Para utilização de drone é necessário enviar autorização à Organizadora que avaliará a possibilidade de liberação. Abaixo seguem as leis nacionais para usuários de drone pela **ANAC**, **ANATEL** e **DECEA**.

## **ANAC – AGÊNCIA NACIONAL DE AVIAÇÃO CIVIL**

- Regulamento Brasileiro de Aviação Civil Especial nº 94/2017
- Instrução Suplementar E94.503-001A
- Instrução Suplementar E94-001A
- Instrução Suplementar E94-002A
- Instrução Suplementar E94-003

- 1) Ter no mínimo 18 anos de idade para pilotar ou para auxiliar a operação como observador.
- 2) Possuir seguro com cobertura de danos a terceiros.
- 3) Fazer uma avaliação de risco operacional (IS-ANAC nº E94-003)
- 4) Operar apenas em áreas distantes de terceiros (no mínimo 30 metros horizontais). Essa restrição está dispensada caso haja anuência das pessoas próximas à operação ou exista uma barreira mecânica capaz de isolar e proteger as pessoas não envolvidas e não anuentes com a operação.
- 5) Operar apenas um único sistema de **RPA / Drone**. As Aeronaves Remotamente Pilotadas (**RPA - Remotely Piloted Aircraft**) por vez.
- 6) Ter o cadastro do Operador e Drone na ANAC  
**\*\* O cadastro tem que estar no nome do Operador que está controlando o Drone.**  
**\*\* Deve-se apresentar o Documento de Identificação do Operador quando solicitado para verificação.**  
**\*\* O cadastro deve ser DE USO NÃO RECREATIVO e o ramo de atividade descrito no cadastro deve obrigatoriamente ser relacionado ao motivo da operação.**
- 7) Fixar a identificação (número obtido no processo de cadastramento) do equipamento em local visível na aeronave e com material não inflamável.
- 8) Portar o comprovante do cadastro junto à ANAC, do seguro e da avaliação de risco e o manual de voo do equipamento.
- 9) Não é permitido operar drones sob efeito de substâncias psicoativas e todos os operadores estão sujeitos às regras quanto ao uso de álcool e de drogas constantes do item 91.17 do Regulamento Brasileiro de Homolo- gação Aeronáutica (RBHA 91/2003).

## **ANATEL – AGÊNCIA NACIONAL DE TELECOMUNICAÇÕES**

É necessário que o expositor siga a Regulamentação da **ANATEL** para uso do espectro, homologação e uso de quaisquer equipamentos onde seja realizado qualquer tipo de transmissão de informações, sendo eles de telecomunicação ou não. Fiscalização e autuações poderão resultar na remoção dos equipamentos durante a realização do evento além de outros tipos de penalidades aplicadas pelo órgão regulatório.

A regularização e homologação dos equipamentos antes de iniciar o uso ou a comercialização de equipamentos e telecomunicações pode ser consultada em: <http://www.anatel.gov.br/setorregulado/apresentacao-certificacao>

Para informar-se sobre a necessidade de obter a autorização de UTE- Uso Temporário de Espectro antes de utilizar equipamentos emissores de radiofrequências ou demonstrar novas tecnologias que ocupem o espectro, leia as orientações em: [www.anatel.gov.br/setorregulado/uso-temporario-do-espectro](http://www.anatel.gov.br/setorregulado/uso-temporario-do-espectro)

**O prazo mínimo para solicitação é de 15 dias antes do início da operação.**

## **DECEA – DEPARTAMENTO DE CONTROLE DO ESPAÇO AÉREO**

- ICA 100-40, 9 de novembro de 2015 - Sistemas de Aeronaves Remotamente Pilotadas e o Acesso ao Espaço Aéreo Brasileiro
- ICA 100-12, de 31 de julho de 2014 - Regras do Ar
- ICA 100-37, de 28 de abril de 2014 - Serviços de Tráfego Aéreo

- 1) Proibido voar com o Drone menos de 30 metros horizontais de Edifícios, é possível voar caso o proprietário de anuência.  
\*\*O mesmo é válido para Show e Eventos, para voar a uma distância menor que 30 metros horizontais, deve-se ter a anuência do responsável pelo evento.
- 2) Proibido o voo de drones sobre áreas de segurança, como presídios e instalações militares, ou sobre infra-estruturas críticas, como usinas termelétricas ou estações de distribuição de energia.
- 3) A manutenção do Drone deve estar em dia.
- 4) Permitido voos de até 100 pés de altura (30m) sem a necessidade da NOTAM (Notice do Airmen, que é um informe à comunidade aeronáutica). Vôos até 100 pés a operação deve ocorrer a 3 milhas náuticas ( $\approx 5,4\text{km}$ ) de distância do aeródromos. Para voos entre 100 pés e 400 pés (30m a 120 m) a operação deve ocorrer a 5 milhas náuticas ( $\approx 9\text{ km}$ ) de distância do aeródromos. Operações próximas a aeródromos podem ser solicitadas pelo SARPAS (Solicitação de Acesso de Aeronaves Remotamente Pilotadas), mas dependem da emissão de NOTAM\*.
- 5) Não sobrevoar pessoas sem anuência.
- 6) O piloto deve carregar o NOTAM (Solicitação de Voo) emitida pelo DECEA.

#### 4.11 EXPLOSIVOS E COMBUSTÍVEIS

É proibida a utilização de qualquer explosivo, gases não liquefeitos, tóxicos e combustíveis, incluindo balões de gás e / ou ar.

#### 4.12 EXTINTORES DE INCÊNDIO

Em atendimento à legislação Estadual do Corpo de Bombeiros, será necessário para seu estande, **a cada 40m<sup>2</sup> 1(um) extintor**, proteção contra incêndio, através do equipamento: "Extintor de Incêndio". Cada estande deverá possuir no mínimo, **2 (duas) unidades** de extintores por pavimento, seguindo as seguintes especificações:

- Uma unidade D'Água de 10 litros para Classe A - Materiais sólidos (papel, madeira, plásticos e etc.) e;
- Uma unidade de Pó Químico Seco (6kg ou 12kg) "ou" Dióxido de Carbono (Co<sup>2</sup>) de 6kg para Classe B e C -Materiais líquidos e gases inflamáveis e Material energizado.

Os extintores deverão estar sinalizados em local de fácil acesso. O expositor/montadora poderão levar os seus próprios extintores ou locá-los diretamente de uma empresa local.

A Direção da feira colocará uma Equipe de Brigada de Combate a Incêndio, treinada de acordo com as características do evento, para vistoriar os estandes, orientar e determinar aos expositores a necessidade de um número maior de extintores, conforme as instruções técnicas do Corpo de Bombeiros disponível na sala de segurança.

A empresa montadora deve manter **1 (um) extintor** de incêndio no estande, durante o período de montagem do evento.

**IMPORTANTE:** É terminantemente proibida qualquer atividade com fogo durante todo o período do evento.

#### 4.13 MOTORES DE COMBUSTÃO

Não será permitido o funcionamento de motores de combustão interna/externa no interior do recinto da feira.

## 5 INFORMAÇÕES COMPLEMENTARES

### 5.1 HIDRÁULICA

Não será disponibilizado ponto de água individual nos estandes. Estará disponível um ponto de água para uso de todos os expositores das áreas descobertas, em local conveniente para a Organizadora. Este ponto não deverá destinar-se à copa ou cozinha (pias) existentes nos estandes. **Os estandes que optarem por serviços de Buffet deverão utilizar o sistema de bombona (“pia seca”).**

Caberá ao expositor, quando necessário, interligar este ponto através de uma mangueira até o seu estande, e após a sua utilização desconectá-la, liberando o ponto o mais breve possível.

**É expressamente proibida a descarga de esgotos de qualquer natureza no terreno do estande ou ruas laterais, bem como a abertura de fossas.**

**É responsabilidade de todos, a utilização consciente e economia no consumo de água.**

### 5.2 PRONTO ATENDIMENTO

O serviço de pronto atendimento estará em operação nos horários compatíveis com os períodos de montagem, realização e desmontagem dispostos neste manual.

**Caso haja necessidade de permanecer no recinto da feira após o horário divulgado neste manual, haverá cobrança. O responsável deverá comparecer no CAEX até às 16h solicitar e efetuar o pagamento imediato.**

### 5.3 TELEFONIA E INTERNET

Todos os serviços de telecomunicações estão sob a responsabilidade exclusiva da Mapp TV. Os contatos serão divulgados na **Lista de Fornecedores Oficiais**.

### 5.4 SEGURO

Lembramos ao expositor que a Informa Markets recomenda fortemente a contratação de seguro com as coberturas de incêndio, roubo, danos elétricos e danos pessoais para a área de seu estande.

Cabe exclusivamente ao expositor providenciar seus próprios seguros (responsabilidade civil, riscos diversos e acidentes pessoais) durante o período de montagem, realização e desmontagem. A Organizadora não assumirá qualquer responsabilidade por danos ou custos gerados por ocorrências nos estandes com produtos, materiais, empresas contratadas, montadoras, transportadores, pessoas ou por qualquer outra natureza.

É importante verificar, na apólice, a cobertura do seguro e o período da vigência, que deverá contar a partir do 1º dia da montagem até o último dia da desmontagem.

**IMPORTANTE: A Organizadora não se responsabiliza por eventuais furtos ou roubos que possam ocorrer no recinto da feira.**

### 5.5 DESPACHO ADUANEIRO E TRANSITÁRIO

Providencie com antecedência o envio e a liberação das mercadorias a fim de garantir a chegada das mercadorias e equipamentos para a exposição. Contatar os Agentes de carga indicados para receber as instruções de embarque.

Equipamentos, maquinários e outros materiais para exposição podem ser embarcados temporariamente, com suspensão do pagamento de Impostos, podendo ser reexportado ou nacionalizado em caso de venda.

Para a contratação de serviços para importação, em caráter de admissão temporário/definitivo de mercadorias ou amostras, o expositor poderá contratar a empresa Oficial. O contato será divulgado no portal 60 dias antes



25 A 29  
ABRIL 2022  
DAS 8H AS 18H RIBEIRÃO PRETO - SP - BRASIL

# MANUAL DO EXPOSITOR

do início da feira.

**IMPORTANTE: É de livre escolha do expositor a contratação de uma empresa de despacho, desembaraço aduaneiro e/ou trânsito de mercadorias.**

## 5.6 PARTICIPAÇÃO DE COEXPOSITORES

Somente quando o expositor for uma empresa de representação comercial exclusiva, trading company, holding, membro de um grupo empresarial ou quando possuir empresas associadas, a apresentação dos produtos de outras marcas será permitida desde que o expositor forneça antecipadamente à Organizadora a relação das empresas, juntamente com comprovante de vínculo de exclusividade existente.

Caso o expositor principal não tenha vínculo de exclusividade com a empresa, será necessária autorização prévia da Organizadora para quaisquer comunicação visual da marca dentro do estande do expositor principal, e tal exposição, caso a Organização concorde, enviará a ficha para preenchimento e a respectiva cobrança.

A participação do coexpositor somente será possível mediante a autorização expressa da Organizadora e que ocupe o mesmo espaço físico do estande do expositor principal.

**Todo e qualquer material disponibilizado ao coexpositor será enviado sempre ao expositor principal, conforme o contrato de participação, que tratará diretamente a cada coexpositor.**



## 6 REALIZAÇÃO

O expositor deverá manter presente no estande pelo menos um funcionário seu, capacitado a prestar informações sobre os produtos expostos. É necessário ter um responsável no estande, pelo menos, 30 minutos antes da abertura do evento.

Não será permitido o encerramento das atividades nos estandes antes do término do horário de realização do evento, mesmo no último dia de realização.

A iluminação permanecerá acesa durante o horário de funcionamento do evento, sendo encargo do expositor desligar a chave geral de energia do seu estande ao final do dia.

### 6.1 DISTRIBUIÇÃO PROMOCIONAL E PROMOÇÃO DA MARCA

É vetado ao expositor manter seu pessoal fora dos limites do estande em operação de venda ou distribuição de folhetos, brindes e etc.

Será permitida a distribuição de brindes, amostras, folhetos e catálogos exclusivamente no interior do estande, exceto de empresas não participantes e que não possuam qualquer vínculo ao expositor.

Caso seja imprescindível ao expositor apresentar em seu estande produtos, equipamentos e serviços por ele não fabricados ou representados com exclusividade, que complementam sua linha de produtos, será obrigatório enviar a solicitação por escrita à Organizadora que, a seu critério, poderá autorizar ou não a exposição do material.

Não serão permitidas:

- Propaganda, promoção ou comercialização de qualquer outra Organizadora de eventos no recinto da feira;
- Marcas de empresas concorrentes aos patrocinadores Oficiais do evento;
- Exposição de marcas de bebidas e refrigerantes em locais de visibilidade.

Os expositores que não respeitarem essa determinação terão seus materiais recolhidos pelo Departamento de Segurança, podendo retirá-los somente após o encerramento do período de realização do evento. A Organizadora poderá também, a qualquer momento, interditar o funcionamento do estande.

### 6.2 EVENTOS REALIZADOS NOS ESTANDES

É terminantemente proibida a realização de alguns eventos durante todo o evento:

- Espetáculos pirotécnicos com a utilização de fumaça ou dirigíveis;
- Apresentação de modelos vivos de qualquer sexo seminu ou com tapa sexo;
- Animais de qualquer espécie ou porte, inclusive aves para decoração do estande ou para complementar a demonstração dos produtos expostos;

### 6.3 INGRESSOS E BILHETERIA

A entrada da feira é paga e o valor do ingresso estará disponível para compra no site da Agrishow no início de 2022.

**Menores de 14 anos devem estar acompanhados pelos pais e/ou responsáveis para entrar na AGRISHOW.**

### 6.4 ABASTECIMENTO, MANUTENÇÃO E LIMPEZA DO ESTANDE

A empresa montadora deverá solicitar, no máximo, **2 credenciais** para eventuais serviços de manutenção

**Durante a realização o abastecimento, manutenção e limpeza devem ser feitos das 21:30 às 00:00.**



25 A 29  
ABRIL 2022  
DAS 8H AS 18H RIBEIRÃO PRETO - SP - BRASIL

# MANUAL DO EXPOSITOR

durante o evento. Os funcionários que prestarão o serviço de manutenção deverão se apresentar no CAEX no último dia de montagem, e efetuar a troca da credencial gratuitamente.

## 6.5 SOM E MÚSICA AMBIENTE

Todo som produzido no estande por audiovisuais, gravadores, rádios ou qualquer outro equipamento **não deverá exceder o volume de 80 decibéis.**

É proibido o uso de qualquer aparelho de amplificação para a emissão de mensagens de vendas ou promoções. Caso o expositor não observe essa norma, serão tomadas as seguintes medidas por parte da Direção da Feira:

- ✓ Na primeira infração: será feita a solicitação verbal para se estabelecer o volume de som permitido;
- ✓ Na segunda infração: o expositor será comunicado por meio de carta da Direção da Feira.

O não atendimento às solicitações referentes à redução dos níveis de som implicará desde o corte do fornecimento de energia elétrica até a retirada do equipamento em questão, sem prévio aviso, por tempo indeterminado e cobrança de multa.

No caso de palestras, apresentações, etc., será obrigatória a utilização de ambientes fechados, como salas, auditórios, etc.

De acordo com a Lei nº 9.610/98, que regulamenta os Direitos Autorais, a empresa expositora que utilizar música ambiente em seu estande, mesmo por meio de AM/FM, deverá recolher taxa específica mediante guia própria, fornecida pelo ECAD.

### ECAD – SP

Av. Paulista, 171 - 3º Andar – Edifício Dom Pedro I de Alcântara  
CEP: 01311-000 – São Paulo – SP  
Contato: Soliane / Tel.: +55 (11) 3287-6722 - Ramal 1132  
Contato: Ana Claudia / Tel.: +55 (11) 3287-6722 - Ramal 1146  
Fax: +55 (11) 3285-6790  
E-mail: eventosp@ecad.org.br  
Site: www.ecad.org.br

### ATENÇÃO:

A empresa expositora que pretender realizar qualquer tipo de promoção, como shows, música ao vivo, apresentações, etc, deverá consultar previamente a Direção da Feira para obter autorização.

## 6.6 DISTRIBUIÇÕES GRATUITAS DE PRÊMIOS E SORTEIOS

A operacionalização, a emissão das autorizações e a fiscalização das atividades relativas à distribuição gratuita de prêmios efetuada mediante sorteios, vales-brindes, concursos ou apurações assemelhadas são da competência da Caixa Econômica Federal, exceto quando a própria Caixa Econômica ou qualquer outra instituição financeira seja parte interessada. Nesses casos, a competência para análise e autorização dos pedidos é da Seae – Secretaria de Acompanhamento Econômico do Ministério da Fazenda.

Para mais informações, acesse <http://www.caixa.gov.br/empresa/promocoes-sorteios/distribuicao-gratuita-premios/Paginas/default.aspx> e <http://www.caixa.gov.br/empresa/promocoes-sorteios/distribuicao-gratuita-premios/perguntas-frequentes/Paginas/default.aspx>.

Autorizações e documentos necessários são de responsabilidade exclusiva do expositor.

**IMPORTANTE:** A Organizadora/Organizadora do evento não possui qualquer vínculo com os órgãos competentes que determinam as normas para a prática de distribuição de prêmios e sorteios.



25 A 29  
ABRIL 2022  
DAS 8H AS 18H RIBEIRÃO PRETO - SP - BRASIL

# MANUAL DO EXPOSITOR

## 6.7 SUBSTÂNCIAS PROIBIDAS

O uso de álcool, drogas e outras substâncias não são permitidos. Qualquer pessoa sob a influência destas substâncias será retirada imediatamente pela Organizadora e ficará permanentemente afastada das atividades durante todo o período de montagem, realização e desmontagem do evento.

“Os expositores que ofertam bebidas alcoólicas deverão observar a Lei 14.592/2011 que **proíbe a venda, oferta, fornecimento, entrega e permite o consumo de bebida alcoólica, ainda que gratuitamente, aos menores de 18 anos de idade.**”

## 6.8 ATIVIDADES PROIBIDAS

As seguintes atividades estão proibidas:

- Uso de chamas;
- Materiais radioativos;
- Armazenamento de gasolina, querosene, óleo diesel ou outros líquidos inflamáveis, mesmo que temporariamente;
- Uso de explosivos e pirofóricos;
- Excesso de velocidade ou o uso imprudente de veículos ou equipamentos, inclusive empilhadeiras;
- Presença de trabalhadores menores de 18 anos de idade durante o período de montagem e desmontagem;
- Serviço de solda;
- Serviço de pintura spray ou com ar-comprimido;
- Produtos classificados como perigosos, incluindo tóxicos, irritantes, corrosivos, materiais nocivos ou oxidantes (com exceção os materiais domésticos de limpeza);
- Equipamentos que possam causar incômodo devido ao odor, emissão de ruídos desagradáveis ou luzes estroboscópicas;
- Animais\* no local (exceto cão guia);
- Entregar ou vender bebidas em recipiente de vidro.

**\*É necessário solicitar antecipadamente à Organização, a possibilidade de animais no estande, pois é necessário seguir as determinações do CFMV (Conselho Federal de Medicina Veterinária) em relação às condições de saúde e qualidade de vida do animal, garantindo a segurança e o bem-estar dos mesmos.**

## 6.9 EVENTOS PÓS HORÁRIO DE ENCERRAMENTO

Caso haja algum evento a partir das 19h (happy hour, churrasco, coquetel, etc) é obrigatório efetuar o pagamento da taxa de hora extra relativo a permanência de bombeiro, ambulância e segurança. **Ver item “Pronto Atendimento”.**

Para evitar incêndio ou qualquer tipo de acidente, somente será permitido o uso de churrasqueira elétrica.

## 7 EXIGÊNCIAS LEGAIS

O expositor tem exclusiva responsabilidade no cumprimento das exigências legais quanto às obrigações:

- Fiscais inerentes à Receita Federal, Secretaria da Fazenda, Prefeitura Municipal, Previdência Social
- Ministério do Trabalho e Emprego
- Escritório Central de Arrecadação e Distribuição (ECAD)
- COVISA
- Agência Nacional de Vigilância Sanitária (ANVISA)
- SIF

### 7.1 PROCEDIMENTOS FISCAIS

**Não emitir notas fiscais qualificando como destinatário o Promotor/Organizador do evento pois a legislação do ICMS não prevê este tipo de operação.**

#### 7.1.1 NOTA FISCAL PARA REMESSA E RETORNO DE MERCADORIAS

É responsabilidade do Expositor cumprir as exigências legais relativas aos procedimentos para remessa e retorno de mercadorias, equipamentos, produtos, utensílios, etc.

#### 7.1.2 SIMPLES REMESSA

O Expositor deve emitir **Nota Fiscal de Simples Remessa**, em seu próprio nome (estabelecimento remetente).

O cabeçalho da Nota Fiscal deverá estar preenchido todos os dados (Razão Social da Empresa, Endereço, CNPJ e Inscrição Estadual) do Expositor (Estabelecimento Remetente). O mesmo se aplica para remessas efetuadas por filiais.

A remessa de terceiros deve estar coberta por Nota Fiscal do próprio Expositor. No corpo da Nota Fiscal deverá estar relacionada todas as mercadorias, equipamentos, produtos, utensílios, etc. com seu valor real e as seguintes expressões:

*“Essas mercadorias destinam-se à exposição na AGRISHOW, a realizar-se de 25 à 29 de Abril de 2022 no Centro Avançado da Pesquisa Tecnológica do Agronegócio da Cana, Rodovia Antônio Duarte Nogueira, Km 321, CEP 14032- 800, Ribeirão Preto – SP, devendo retornar no prazo máximo de 60 dias”. xc*

*“Saída com isenção do ICMS, de acordo com o Artigo 33º, Anexo I do RICMS’2000.”*

**No caso de estabelecimento industrial deverá incluir também a expressão abaixo:**

*“Saída com suspensão do IPI, de acordo com o Artigo 40º - Inciso II do RIPI/98.”*

A Organizadora por intermédio de sua empresa de Segurança poderá requisitar a **Nota Fiscal de Simples Remessa quando da entrada dos produtos no Pavilhão de Exposições.**

#### 7.1.3 RETORNO DA MERCADORIA

O Expositor deverá emitir **Nota Fiscal de Entrada** em seu próprio nome mencionando nº e data da Nota Fiscal de Simples Remessa fazendo constar as seguintes expressões:

*“Retorno de Exposição – exposição na AGRISHOW, a realizar-se de 25 à 29 de Abril de 2022, no Centro Avançado da Pesquisa Tecnológica do Agronegócio da Cana, Rodovia Antônio Duarte Nogueira, Km 321, CEP 14032-800, Ribeirão Preto – SP, proveniente da Nota Fiscal de Simples Remessa (nº e data)”.*



25 A 29  
ABRIL 2022  
DAS 8H AS 18H RIBEIRÃO PRETO - SP - BRASIL

# MANUAL DO EXPOSITOR

*“Retorno com isenção do ICMS de acordo com o Artigo 33º, Anexo I, do RICMS’2000.”*

**No caso de estabelecimento industrial deverá incluir também a**

**expressão abaixo:** *“Retorno com suspensão do IPI de acordo com o Artigo 40º,*

*Inciso II, do RIPI/98.”*

## 7.2 IMPORTAÇÃO

### 7.2.1 ICMS

Está beneficiada com a isenção do ICMS a importação de mercadorias ou bens do exterior sob o Regime de Admissão Temporária, com suspensão total do pagamento dos impostos federais incidentes na importação, observados os prazos e as condições estabelecidos na legislação federal e quando destinados para:

- Feiras, exposições, congressos e outros eventos, científicos ou técnicos;
- Feiras e exposições, comerciais ou industriais;
- Espetáculos, exposições e outros eventos, artísticos ou culturais.(RICMS-SP/2000, Anexo I, art. 37, VI)

### 7.2.2 ADMISSÃO TEMPORÁRIA DE BENS DESTINADOS A FEIRAS, EXPOSIÇÕES, CONGRESSOS E OUTROS EVENTOS (RECEITA FEDERAL)

A admissão temporária é um regime aduaneiro que permite que os expositores estrangeiros, ou expositores brasileiros que queiram expor nas feiras e eventos certas mercadorias vindas de outros países, gozem de suspensão total ou parcial do pagamento de tributos aduaneiros incidentes na sua importação.

O referido benefício só tem validade quando a importação desses bens é destinada à realização/participação em eventos de natureza cultural, artística, científica, comercial e esportiva, ao acondicionamento e transporte de outros bens para ensaios e testes, **com compromisso de serem reexportados, e desde que estejam reguladas as seguintes legislações:** IN SRF nº 35/99, IN SRF nº 285/03 e IN SRF nº 611/06.

Os procedimentos a serem aplicados no despacho aduaneiro, assim como a declaração aduaneira a ser utilizada, dependem exclusivamente da finalidade dos bens e podem ser encontrados na página eletrônica da Receita Federal: <http://idg.receita.fazenda.gov.br/orientacao/aduaneira/regimes-e-controles-especiais/regimes-aduaneiros-especiais/regime-de-importacao-comum-para-bagagens-1> (DECRETO Nº 6.759, DE 5 DE FEVEREIRO DE 2009.Regulamento Aduaneiro - Artigo 136 – O).

## RECEITA FEDERAL

**Unidade de Atendimento:** RECEITAFONE: 146

### 7.2.3 IPI

Os produtos remetidos diretamente à exposição em feiras de amostras e promoções semelhantes, realizada pelo estabelecimento industrial ou equiparado industrial, poderão sair com a suspensão do tributo conforme Art.43, II do RIPI/2010 – Parecer Normativo CST nº 242/1972.

Para maiores informações referente a Instrução Normativa RFB nº 1.361/2013 , arts. 3º, caput, § 1º, II, 4º, 5º, caputI, acesse:

<http://normas.receita.fazenda.gov.br/sijut2consulta/link.action?idAto=42144&visao=anotado>



25 A 29  
ABRIL 2022  
DAS 8H ÀS 18H RIBEIRÃO PRETO - SP - BRASIL

# MANUAL DO EXPOSITOR

## 7.3 COVISA, ANVISA e SIF

Rua Santa Isabel, 181, Vila Buarque  
CEP: 01221-010 – São Paulo – SP

Horário de Atendimento: Das 9h às 16h, de segunda a sexta-feira.

Telefones: +55 (11) 3397-8278/ 3397-8279/ 3397-8280

[http://www.prefeitura.sp.gov.br/cidade/secretarias/saude/vigilancia\\_em\\_saude/](http://www.prefeitura.sp.gov.br/cidade/secretarias/saude/vigilancia_em_saude/)

### **ANVISA – AGÊNCIA NACIONAL DE VIGILÂNCIA SANITÁRIA**

Trecho 5, Área Especial 57 CEP: 71205-050 – Brasília – DF

Horário de Atendimento: Das 7h30 às 19h30, de segunda a sexta-feira.

Telefones: 0800 642-9782

<http://portal.anvisa.gov.br>

Todos os produtos de origem animal sob responsabilidade do Ministério da Agricultura, Pecuária e Abastecimento são registrados e aprovados pelo S.I.F. visando garantir produtos com certificação sanitária e tecnológica, respeitando as legislações nacionais e internacionais vigentes.

### **SIF – SERVIÇO DE INSPEÇÃO FEDERAL**

Ministério da Agricultura, Pecuária e Abastecimento

Esplanada dos Ministérios - Bloco D - Brasília/DF - CEP:

70.043-900 Fone: (61) 3218-2828

Atendimento ao Público: 0800 704 1995

<http://www.agricultura.gov.br/assuntos/inspecao/produtos-animal/sif>

## 7.4 FISCALIZAÇÃO DO MINISTÉRIO DO TRABALHO E EMPREGO

### **CONTATO: MINISTÉRIO DO TRABALHO E EMPREGO**

Central de Atendimento Alô Trabalho: 158 (atendimento nacional)

<http://portal.mte.gov.br>

### **7.4.1 AUDITOR DO MINISTÉRIO DO TRABALHO E EMPREGO**

Verifica o cumprimento, por parte das empresas, da legislação de proteção ao trabalhador, com o objetivo de combater a informalidade no mercado de trabalho e garantir a observância da legislação trabalhista.

[http://portal.mte.gov.br/fisca\\_trab/](http://portal.mte.gov.br/fisca_trab/)

## 7.5 PREVIDÊNCIA SOCIAL

### **Ouvidoria Geral da Previdência Social - OUGPS**

Central de Atendimento 135 - Via Telefone

PREVCartas – Correspondência: Caixa Postal 09714 - CEP 70001-970 - Brasília-DF

Atendimento Presencial: Esplanada dos Ministérios, Bloco F, Edifício Anexo, Ala “A”, 1º andar,

De segunda à sexta, das 8h às 18h

Site: [www.previdencia.gov.br](http://www.previdencia.gov.br)

## 7.6 TERMO DE RESPONSABILIDADE

<b>TERMO DE RESPONSABILIDADE PARA EXPOSITORES E MONTADORAS</b>		
Expositor: _____		
Nome Fantasia: _____	CNPJ: _____	
Representante legal: _____		
Montadora: _____	Nº Estande: _____	M <sup>2</sup> : _____
Nome Fantasia: _____	CNPJ: _____	
Representante legal: _____		
Serviços prestados: _____		

Para a celebração deste termo, as partes levaram em consideração que:

(i) A Expositora celebrou um contrato de Participação e Serviços com a Organizadora – BTS INFORMA FEIRAS, EVENTOS E EDITORA LTDA, cujo objeto é a locação de área para a Agrishow 2022 a ser realizada entre os dias 25 à 29 de Abril 2022;

(ii) A Expositora comprometeu-se a dar o efetivo cumprimento às condições específicas, condições gerais e manual de participação que compoem o Contrato celebrado com a INFORMA;

(iii) A Expositora declara expressamente que tem plena e irrestrita ciência sobre as normas e medidas de segurança que deverão ser adotadas, por si, seus representantes legais ou prepostos, e também pelas empresas montadoras, fornecedores, prestadores, terceiros e respectivos funcionários;

(iv) A Expositora é a única e exclusiva contratante dos serviços da empresa Montadora, acima qualificada, e deverá assegurar a conservação da área e o efetivo cumprimento de todas as normas e medidas de segurança pela Montadora, responsabilizando-se integralmente pelos serviços que contratou, seja perante a BTS Informa ou quaisquer terceiros;

(v) A Montadora declara-se responsável pela montagem do estande, material, equipe e por qualquer outro prestador de serviço contratado durante todo o período da montagem até a desmontagem do estande.

Feitas as considerações preliminares acima, as partes, Expositora e Montadora, declaram, neste ato, responsabilizar-se, de forma conjunta e solidária, perante a BTS INFORMA FEIRAS, EVENTOS E EDITORA LTDA., localizada na Av. Doutora Ruth Cardoso, 7221, 22º andar, São Paulo, SP, e inscrita no CNPJ/MF sob o nº 01.914.765/0001-08:

(i) Pela conservação da área onde serão realizados os serviços, obrigando-se a devolvê-la no mesmo estado em que foi entregue, livre e desocupada de pessoas, coisas e quaisquer materiais;

(ii) Pela montagem do estande de acordo com as regras, normas e exigências contratuais estipuladas no Manual do Expositor e também por todas aquelas expressas na legislação vigente;

(iii) Pelo efetivo cumprimento das normas e medidas de segurança e saúde no Trabalho de forma a proteger e prevenir riscos e danos à vida e à saúde dos trabalhadores, adotando também todas as medidas necessárias à sua fiscalização;



25 A 29  
ABRIL 2022  
DAS 8H AS 18H RIBEIRÃO PRETO - SP - BRASIL

# MANUAL DO EXPOSITOR

(iv) Pelo cumprimento de todas as Normas Regulamentadoras (NRs) aplicáveis a eventos, as quais são normas legais incorporadas à legislação brasileira, garantindo que todos os seus empregados e/ou contratados estejam legalmente habilitados em conformidade com as referidas normas;

(v) Por quaisquer danos que porventura venham a causar, direta ou indiretamente, ao Pavilhão, aos prestadores de serviços, aos empregados ou quaisquer terceiros.

Parágrafo Primeiro: Em caso de descumprimento do item (i) acima, a Montadora pagará à Organizadora uma multa não compensatória de R\$ 2.000,00 (dois mil reais), sem prejuízo da apuração e ressarcimento de eventuais danos que ocorram nas edificações, instalações, equipamentos e acessórios.

Parágrafo Segundo: As partes, Expositora e Montadora, responderão de forma conjunta e solidária, por si, por seus representantes legais ou por seus prepostos, por quaisquer danos que venham a causar na ocasião da prestação dos serviços, sejam de ordem material ou moral, na esfera cível ou penal.

São Paulo, \_\_\_\_\_ de \_\_\_\_\_ de \_\_\_\_\_.

“De acordo”:

\_\_\_\_\_  
**Nome do Expositor**

\_\_\_\_\_  
**Nome do Montador**

\_\_\_\_\_  
**Assinatura do Expositor**

\_\_\_\_\_  
**Assinatura do Montador**

## PARA USO DA ORGANIZADORA:

Atestamos que a área foi devolvida em \_\_/\_\_/2022, nas seguintes condições:  Em perfeito estado.

Faltando peças ou acessórios

Apresentando o seguinte defeito:

Outros: \_\_\_\_\_